

COMUNE DI  
OLGIATE MOLGORA  
(Provincia di Como)

REGOLAMENTO COMUNALE DI FOGNATURA

IL SINDACO

IL SEGRETARIO



IL SINDACO

*Rosa*

*11/11*

IL SINDACO

*11/11*

APPROVATO CON DELIBERA CONSIGLIARE N. 105  
ASSENTITA DAL CO.RE.CO ATTO N. 317

*(con ordinanze allegati)*

DEL 16-12-88  
DEL 6-2-1989

I N D I C E  
= = = = =

<b>CAPITOLO I - DISPOSIZIONI GENERALI</b>	pag. 2
Art. 1 - Oggetto	pag. 2
Art. 2 - Classificazione degli scarichi	pag. 3
Art. 3 - Obbligo di immissione nella fognatura pubblica	pag. 6
Art. 4 - Acque meteoriche	pag. 7
Art. 5 - Concessione del permesso di allacciamento	pag. 8
Art. 6 - Diritto di allacciamento alla fognatura pubblica	pag. 10
Art. 7 - Autorizzazione allo scarico	pag. 11
Art. 8 - Spese di istruttoria della pratica per il rilascio della autorizzazione allo scarico	pag. 13
Art. 9 - Lavori di allacciamento alla rete comunale	pag. 14
Art. 10 - Collaudo	pag. 15
Art. 11 - Esecuzione in contrasto con le prescrizioni	pag. 16
Art. 12 - Cameretta di ispezione, di misura e di prelievo dello scarico	pag. 17
Art. 13 - Prescrizioni per gli allac- ciamenti alla fognatura pub- blica	pag. 18

Art. 14 - Rifacimento delle opere di allacciamento e modifiche agli allacciamenti	pag. 20
Art. 15 - Immissioni durante la costruzione di fabbricati	pag. 21
Art. 16 - Messa fuori uso di vecchi allacciamenti	pag. 22
Art. 17 - Scarichi vietati	pag. 23
Art. 18 - Variazioni della concessione - subingressi	pag. 25
Art. 19 - Cessazione della concessione	pag. 26

## CAPITOLO II - RETE DI FOGNATURA ESTERNA PRIVATA O COSTRUITA DAI PRIVATI

	pag. 27
Art. 20 - Rete di fognatura esterna privata	pag. 27
Art. 21 - Obbligo di allacciamento alla fognatura pubblica	pag. 28
Art. 22 - Progetto	pag. 29
Art. 23 - Costruzione e vigilanza	pag. 30
Art. 24 - Manutenzione ordinaria e straordinaria delle reti private	pag. 31
Art. 25 - Sistema di fognatura	pag. 32
Art. 26 - Ubicazione	pag. 33
Art. 27 - Caratteristiche, forma e pendenza delle condotte	pag. 34

Art. 41 - Chiusura idraulica	pag. 48
Art. 42 - Luce netta e altezza dei sifoni per chiusura idraulica	pag. 49
Art. 43 - Ventilazione secondaria	pag. 50
Art. 44 - Latrine ed orinatoi, pulizia e costruzione	pag. 51
Art. 45 - Filtri, griglie e troppo pieni	pag. 52
Art. 46 - Apparecchi fuori uso	pag. 53
Art. 47 - Disposizioni delle tubazioni nel sotterraneo e all'uscita in sede stradale	pag. 54
Art. 48 - Semplificazioni e miglioramenti	pag. 55
Art. 49 - Scarichi provenienti da insediamenti civili di categoria C	pag. 56
Art. 50 - Scarichi provenienti da ospedali e case di cura	pag. 59
Art. 51 - Insediamenti agricoli	pag. 60
Art. 52 - Scarico acque di raffreddamento	pag. 61
Art. 53 - Disposizioni tariffarie a carico degli insediamenti civili	pag. 62
Art. 54 - Prelievo di acqua da fonte autonoma	pag. 63

<b>CAPITOLO V - DISPOSIZIONI PER GLI SCARICHI DI COMPLESSI PRODUTTIVI</b>	<b>pag. 64</b>
Art. 55 - Immissione in fognatura pubblica - domanda di allacciamento	pag. 64
Art. 56 - Autorizzazione allo scarico in fo- gnatura pubblica	pag. 65
Art. 57 - Camerette di misura e di prelievo dello scarico	pag. 67
Art. 58 - Scarichi diretti in corpi d'acqua superficiale	pag. 68
Art. 59 - Scarichi diretti sul suolo e negli strati superficiali del sottosuolo	pag. 69
Art. 60 - Scarico di acque di raffreddamento	pag. 70
Art. 61 - Smaltimento di particolari tipi di rifiuti	pag. 72
Art. 62 - Scarichi contenenti inquinanti non contemplati nella tabella dei li- miti di accettabilità	pag. 73
Art. 63 - Scarichi contenenti sostanze radio- attive	pag. 74
Art. 64 - Scarico di acque piovane	pag. 75
Art. 65 - Disposizioni tariffarie a carico degli insediamenti produttivi	pag. 76
Art. 66 - Controlli	pag. 77
Art. 67 - Prelievo di acqua da fonte autonoma	pag. 78
Art. 68 - Scarichi potenzialmente pericolosi	pag. 79

<b>CAPITOLO VI - DISPOSIZIONI TRANSITORIE - DISPOSIZIONI PARTICOLARI - SANZIONI</b>	pag. 80
Art. 69 - Vasche Imhoff e fosse biologiche	pag. 80
Art. 70 - Poteri del Sindaco - risanamento dell'abitato	pag. 81
Art. 71 - Deroghe	pag. 82
Art. 72 - Penali	pag. 83
Art. 73 - Sanzioni	pag. 84
Art. 74 - Validità delle disposizioni	pag. 85

## A L L E G A T I

- ALLEGATO 1 tabella 1 legge regionale n. 62/85
- ALLEGATO 2 modulo di richiesta di autorizzazione allo scarico per scarico produttivo
- ALLEGATO 3 cameretta di ispezione di misura e di prelievo di uno scarico civile
- ALLEGATO 4 cameretta di ispezione di misura e di prelievo di uno scarico produttivo
- ALLEGATO 5 sfioratore acque di prima pioggia
- ALLEGATO 6 pozzetto sifonato al piede dei pluviali
- ALLEGATO 7 schema di impianto per auto officina, ecc.
- ALLEGATO 8 vasca di decantazione tipo Imhoff
- ALLEGATO 9 schema generale posa fognature
- ALLEGATO 10 limiti di accettabilità in fognatura pubblica (tabella C allegata alla legge 10.5.1976 n. 319)
- ALLEGATO 11 modulo di richiesta di concessione del permesso di allacciamento alla fognatura pubblica

## CAPITOLO I - DISPOSIZIONI GENERALI

### Art. 1 - OGGETTO

Il presente Regolamento ha lo scopo di disciplinare, nell'ambito del territorio comunale, la raccolta ed il convogliamento delle acque meteoriche e degli scarichi di qualsiasi tipo, pubblici e privati, diretti ed indiretti, nella rete civica di fognatura. Per quanto in questa sede non espressamente previsto in materia di igiene pubblica ed ambientale, sono fatte salve le norme nazionali e regionali nonchè le disposizioni fissate dal Regolamento Comunale d'Igiene.

E' fatto obbligo a tutti i cittadini di rispettare il presente Regolamento e di adeguarvisi nei tempi e nei modi più oltre specificati.



## Art. 2 - CLASSIFICAZIONE DEGLI SCARICHI

Gli scarichi allacciati alla fognatura pubblica sono suddivisi nelle seguenti classi:

- 1) scarichi provenienti da insediamenti civili
- 2) scarichi provenienti da insediamenti produttivi
- 3) scarichi di acque meteoriche.

Per quanto riguarda gli scarichi provenienti da insediamenti civili, così come stabilito dall'art. 1 quater b) della legge 8.10.1976 n. 690, vale la classificazione fissata dall'art. 1 della legge regionale 27.5.1986, n. 62, che suddivide gli scarichi degli insediamenti civili in sei categorie convenzionalmente così indicate:

**categoria A:** scarichi provenienti da insediamenti abitativi, alberghieri, turistici, sportivi, ricreativi, scolastici e sanitari di consistenza inferiore a cinquanta vani o a cinquemila metri cubi, che non comprendano laboratori chimici, fisici o biologici;

**categoria B:** scarichi provenienti da:

**B1** insediamenti abitativi, alberghieri, turistici, sportivi, ricreativi, scolastici e sanitari di consistenza uguale o superiore a cinquanta vani o a cinquemila metri cubi, che non comprendano laboratori chimici, fisici o biologici;

**B2** insediamenti diversi da quelli delle categorie A e B1 assimilati ai sensi del successivo punto 2 a quelli provenienti da insediamenti abitativi;

**categoria C:** scarichi di acque di rifiuto di insediamenti adibiti a prestazione di servizi, individuati dalla Giunta Regionale con delibera 24.6.1986 n. 4/10562 (vedere art. 49);

**categoria D:**

D1 scarichi delle categorie A e B1, qualora gli insediamenti da cui provengono comprendano laboratori chimici, fisici o biologici;

D2 scarichi diversi da quelli delle categorie A, B, C e D1.

2. Ai sensi della Legge 8 ottobre 1976, n. 690, sono assimilati a quelli provenienti da insediamenti abitativi gli scarichi provenienti da qualsiasi attività a mezzo dei quali vengono annualmente allontanate, dopo l'uso, acque di approvvigionamento per un volume massimo non superiore a quello degli edifici di provenienza e il cui contenuto inquinante, prima di ogni trattamento depurativo, sia compreso nei parametri di cui alla tabella 1 (vedere allegato 1) e inferiore alle corrispondenti concentrazioni limite.

Per quanto riguarda gli scarichi provenienti da insediamenti produttivi, così come stabilito dall'art. 1 quater a) della legge 8.10.1976, n. 690, si intendono le acque di scarico defluenti da cicli tecnologici connessi in qualsiasi modo con la produzione sia industriale che artigianale e che non siano riconducibili a quanto espressamente stabilito per le categorie B2, C e D2 degli insediamenti civili secondo quanto stabilito dall'art. 1 della citata legge regionale n. 62/85.

Per i casi in cui la classificazione risultasse dubbia spetterà all'Amministrazione Comunale, organo di controllo ai sensi dell'art. 6 della legge n. 319/76, stabilire le assunzioni specifiche.

Per quanto riguarda le acque meteoriche si intendono le acque di pioggia che dilavano superfici coperte o pavimentate e che vengono raccolte e convogliate separatamente in fognatura pubblica.

In merito agli scarichi provenienti da insediamenti produttivi possono verificarsi tre condizioni di scarico:

a) nell'insediamento produttivo non esistono acque di scarico provenienti dal processo tecnologico. Gli unici scarichi presenti sono di tipo civile, così come stabilito dall'art. 1 della legge regionale n. 62/85, o di acque meteoriche.

In questo caso lo scarico verrà considerato di tipo civile e/o di tipo meteorico se si tratta di scarichi distinti oppure di tipo civile se si tratta di scarico comune;

b) nell'insediamento produttivo esistono scarichi provenienti dal processo tecnologico ma questi sono tenuti completamente separati da quelli di tipo civile o da quelli meteorici (reti fognarie interne completamente separate) e sono allacciati alla fognatura pubblica con distinti allacciamenti.

I due o tre tipi di scarico presenti saranno soggetti alle rispettive regolamentazioni pertinenti;

c) nell'insediamento produttivo tutti gli scarichi sono miscelati fra di loro.

In questo caso gli scarichi sono soggetti alla normativa fissata per quelli puramente produttivi.

Art. 3 - OBBLIGO DI IMMISSIONE NELLA FOGNATURA PUBBLICA

Tutti gli scarichi di natura civile o produttiva originati all'interno delle zone servite da fognatura pubblica, così come stabilite dall'Amministrazione Comunale ai sensi dell'art. 2 della legge regionale n. 62/85, debbono essere allacciati alla civica rete di fognatura nei tempi stabiliti dalla legge regionale citata e secondo le prescrizioni del presente Regolamento.

Le costruzioni, nuove od esistenti, ubicate in zone non servite da fognatura pubblica, dovranno attenersi, per lo scarico delle proprie acque di rifiuto, alle disposizioni stabilite dalla legge n. 319/76 e dalla legge regionale n. 62/85 e loro modificazioni ed integrazioni.

#### Art. 4 - ACQUE METEORICHE

Le acque meteoriche cadenti sui tetti, cortili e viabilità interna privata nelle zone servite da fognatura pubblica, ai sensi dell'art. 2 della legge regionale n. 62/85, devono essere immesse, per i nuovi allacciamenti, nella fognatura comunale limitatamente però alle sole prime acque di pioggia, calcolate per gli insediamenti produttivi e per gli insediamenti civili con scarichi di categoria C (1) secondo quanto stabilito dall'art. 20 della legge regionale n. 62/85, per tutti gli altri insediamenti secondo quanto stabilito all'art. 20 della legge regionale n. 62/85 ridotto ad un quinto (vedere allegato 9).

Per ogni evento meteorico, le acque di prima pioggia sono quindi da calcolare come una precipitazione pari a:

- 5 mm in quindici minuti uniformemente distribuita sull'intera superficie scolante servita dalla rete di drenaggio, per gli insediamenti industriali ed artigianali;
- 1 mm in quindici minuti uniformemente distribuita sull'intera superficie scolante servita dalla rete di drenaggio, per tutti gli altri insediamenti.

Le acque di pioggia eccedenti quelle di prima pioggia devono essere immesse o in pozzi perdenti o in corpi d'acqua superficiale.

Per le costruzioni esistenti, già allacciate alla fognatura pubblica, il medesimo criterio viene applicato nel caso di ristrutturazione sia degli edifici che della fognatura pubblica.

L'Amministrazione Comunale può derogare al criterio generale ogni qual volta sussistano verificate impossibilità tecniche.

---

(1) Per categorie insediamenti vedere art. 2.

Art. 5 - CONCESSIONE DEL PERMESSO DI ALLACCIAMENTO

Le opere destinate ad allacciare alla fognatura pubblica gli scarichi provenienti da insediamenti civili e produttivi sono soggette a permesso comunale. Tale permesso deve essere richiesto al Comune inoltrando domanda, su modello conforme allo stampato comunale (allegato 11), corredata dai seguenti documenti in triplice copia:

- a) planimetria catastale della proprietà in scala 1:1000/1:2000
- b) pianta in scala 1:100-1:200 dell'insediamento al piano terra, al seminterrato o al piano cantinato, riportante la rete fognaria interna, suddivisa fra rete civile, rete industriale e rete acque meteoriche, i condotti fognari di allacciamento alla fognatura comunale e la rete fognaria comunale. Per ognuno dei condotti fognari occorre poi riportare il diametro, la pendenza, il materiale di costruzione, le ispezioni, i sifoni, il pozzetto di prelievo campioni e di misurazione, ed ogni altro particolare ritenuto necessario
- c) sezioni longitudinali dei condotti fino al collegamento con la canalizzazione pubblica, con il disegno di tutti i particolari di collegamento in scala 1:50/1:100
- d) disegni dell'eventuale impianto di pretrattamento interno in scala 1:50/1:100
- e) relazione tecnica illustrativa dei calcoli idraulici dove sia riportato fra l'altro:

- 1- il nome del proprietario dell'immobile e del responsabile della ditta, nel caso di insediamento produttivo, aventi titolo a richiedere il permesso;
- 2- l'indirizzo dell'immobile da allacciare alla fognatura pubblica;
- 3- le caratteristiche della fognatura pubblica a cui lo scarico viene allacciato;
- 4- il numero e lo sviluppo dei piani dello stabile compreso il piano terreno ed il sottotetto abitabile;

- 5- il ciclo di lavorazione, l'origine e la quantità delle acque scaricate;
- 6- le caratteristiche dell'eventuale impianto di pretrattamento;
- 7- l'area complessiva della proprietà;
- 8- le aree coperte, le aree sistemate a cortile o a giardino e le relative pavimentazioni;
- 9- il volume totale dell'insediamento, il volume fuori terra, il volume interrato, il numero dei piani, il numero degli appartamenti, il numero dei vani.

g) Espresa dichiarazione sulla natura degli scarichi.

Tutti i progetti devono essere firmati dal proprietario dell'insediamento o dall'avente titolo e dal tecnico responsabile del progetto.

Il Sindaco comunica al richiedente per iscritto, entro 30 giorni dalla data di presentazione della richiesta, l'approvazione o meno del permesso di allacciamento alla fognatura pubblica e ne restituisce una copia con le annotazioni di esame. Trascorso inutilmente tale termine la richiesta si intende favorevolmente accolta.

Il permesso di allacciamento alla fognatura pubblica riporterà fra l'altro se le opere di allacciamento, sul suolo pubblico, saranno eseguite dal Comune a spese del privato o direttamente dal privato. Temporalmente deve essere richiesto prima il permesso di allacciamento e poi l'autorizzazione allo scarico di cui al successivo art. 7. I due atti sono completamente distinti e separati, salvo che si tratti di insediamento civile nel qual caso la concessione del permesso di allacciamento opera anche da autorizzazione allo scarico.

Art. 6 - DIRITTO DI ALLACCIAMENTO ALLA FOGNATURA PUBBLICA.

Il rilascio del permesso di allacciamento di uno scarico alla fognatura pubblica è subordinato al versamento al Comune, una tantum, di un diritto di allacciamento proporzionale alla superficie coperta o pavimentata od al volume dell'edificio o di parte dell'edificio di competenza dello scarico. I criteri e le aliquote di calcolo del diritto di allacciamento sono stabilite con delibera del Consiglio Comunale e sono periodicamente aggiornati. Tale diritto viene calcolato dall'Ufficio Tecnico comunale all'atto dell'approvazione del progetto di allacciamento e deve essere pagato prima dell'inizio dei lavori e/o contestualmente al rilascio della autorizzazione dell'allacciamento.

annullato dal C.R.C. con ordinanza  
n. 3170 del 25.2.1988 (allegato)



## Art. 7 - AUTORIZZAZIONE ALLO SCARICO

Tutti gli scarichi allacciati alla rete fognaria civica devono essere autorizzati, ai sensi dell'art. 9 della legge n. 319/76, dal Sindaco, quale Autorità competente al controllo.

Per gli scarichi di tipo civile, così come definiti all'art. 2, e per gli scarichi delle acque meteoriche l'autorizzazione allo scarico è sostituita dalla concessione del permesso di allacciamento alla fognatura pubblica di cui all'articolo 5.

Per gli scarichi di tipo produttivo l'autorizzazione allo scarico è rilasciata dietro domanda su modello conforme allo stampato comunale (allegato 2) completo degli elaborati stabiliti all'art. 56; l'autorizzazione allo scarico va richiesta dopo che l'Amministrazione Comunale abbia rilasciato il permesso di allacciamento alla fognatura e prima che abbiano inizio le operazioni di scarico vere e proprie.

Il rilascio dell'autorizzazione allo scarico è subordinato alla verifica che vengono rispettate le norme stabilite dal presente Regolamento e dalla legge n. 319/76 e sue modificazioni ed integrazioni e che sia stato effettuato il versamento della somma di cui all'articolo successivo.

L'autorizzazione allo scarico, in prima istanza, viene rilasciata dal Sindaco in via provvisoria; detta autorizzazione provvisoria si intenderà comunque concessa se non è negata entro sei mesi dalla data di presentazione della relativa domanda, salva la possibilità di revoca successiva in caso di mancato adempimento al disposto legislativo.

L'autorizzazione allo scarico con le relative prescrizioni verrà rilasciata quando lo scarico risulterà allineato ai limiti di accettabilità ammessi in fognatura. Questi sono fissati provvisoriamente dalla tabella C allegata alla legge n. 319/76 in attesa che il gestore dell'impianto di depurazione terminale fissi i limiti di accettabilità definitivi.

L'autorizzazione allo scarico potrà essere revocata in caso di superamento dei limiti di accettabilità ammessi in fognatura pubblica od in caso di inosservanza delle prescrizioni fissate nell'atto autorizzativo.

A domanda dei titolari di nuovi scarichi, il Sindaco, sentito l'Ente che gestisce l'impianto di depurazione terminale, nel rilasciare l'autorizzazione provvisoria può assegnare, per la messa a punto funzionale degli eventuali presidi di pretrattamento durante la fase di avviamento, un periodo di tempo che non dovrà superare i tre mesi dall'attivazione dello scarico, prorogabili di non oltre due mesi, in via eccezionale e su motivata richiesta.

La disciplina dello scarico durante il periodo assegnato è definita dal Sindaco, in relazione alla natura dello scarico.

Per gli insediamenti produttivi o civili soggetti a diversa destinazione o ad ampliamento o a ristrutturazione o la cui attività sia trasferita in altro luogo, deve essere richiesta una nuova autorizzazione allo scarico in conformità a quanto stabilito dall'art. 10 della legge n. 319/76 e sue modificazioni ed integrazioni.

Art. 8 - SPESE DI ISTRUTTORIA DELLA PRATICA PER IL RILASCIO DELL'AUTORIZZAZIONE ALLO SCARICO

Il rilascio dell'autorizzazione allo scarico per ogni allacciamento fognario di natura produttiva è subordinato al versamento della somma necessaria all'istruttoria della pratica in conformità a quanto stabilito dall'art. 15 della legge n. 319/76, aggiunto dall'art. 18 della legge n. 650/79.

Il Consiglio Comunale con apposita delibera fisserà la somma, a titolo di acconto sull'istruttoria della pratica, che deve essere dal privato versata all'atto della richiesta di autorizzazione allo scarico.

La liquidazione finale dell'onere relativo all'istruttoria della pratica è disposta a consuntivo dal Comune e deve essere dal privato saldata prima del rilascio dell'autorizzazione allo scarico.

Nel caso in cui l'autorizzazione allo scarico venga negata per il mancato rispetto dei limiti di accettabilità in fognatura o altro, il Comune incamererà l'anticipazione versata dal privato.

#### Art. 9 - LAVORI DI ALLACCIAMENTO ALLA RETE COMUNALE

Nessuno all'infuori del Comune può manomettere il suolo pubblico e le condotte sotterranee.

La costruzione dei condotti privati di allacciamento alla fognatura comunale può essere eseguita dai privati stessi quando ciò venga esplicitamente autorizzato con il permesso di allacciamento rilasciato dal Sindaco. In questo caso sono a carico dell'utente tutte le opere necessarie per allacciare in via diretta od indiretta, i fabbricati dalla proprietà privata alla condotta fognaria comunale, ivi compresi i conseguenti rifacimenti della pavimentazione stradale e dei marciapiedi, la sistemazione dei cavi elettrici, di tubazioni di acquedotto e di ogni altro servizio esistente nel sottosuolo.

Tutti i lavori relativi all'allacciamento saranno sorvegliati dall'Ufficio Tecnico comunale.

Il controllo dell'ufficio Tecnico comunale non esonererà il proprietario o l'avente causa ed il direttore dei lavori dal dovere di vigilanza e dalla responsabilità per l'esecuzione dei lavori.

Nel caso in cui l'allacciamento fognario sul suolo pubblico venga eseguito dal Comune, direttamente o mediante impresa di fiducia, il privato è tenuto al versamento di un anticipo sulle spese di allacciamento fissato nel permesso di allacciamento rilasciato dal Sindaco. Ad allacciamento eseguito, il Comune provvederà alla notifica all'utente delle eventuali spese di conguaglio computate sulla base del consuntivo delle opere.

Il rimborso dell'eventuale differenza a favore dell'utente sarà disposto d'ufficio.

Art. 10 - COLLAUDO

Durante e dopo l'esecuzione dei lavori di installazione, il Sindaco può far eseguire prove sulla impermeabilità dei condotti (prove di pressione), sulla efficienza dei sifoni (prove di passaggio del fumo o dell'odore) e ogni altra prova atta ad accertare se l'impianto è stato eseguito secondo il progetto autorizzato.

Condotti ed installazioni sotterranei devono essere scoperti, se il funzionario incaricato del controllo lo esige. Questi, entro dieci giorni dalla sollecitazione di un controllo, deve eseguirlo e pronunciare il suo giudizio.

L'Impresa che ha installato l'impianto, al più tardi prima della sua entrata in funzione, deve avvertire il Sindaco per un esame conclusivo del collaudo in contraddittorio con l'imprenditore o un suo incaricato. Il collaudo viene eseguito dall'Ufficio Tecnico Comunale o da un tecnico incaricato dal Comune sulla base del progetto approvato.

Per tutte le verifiche l'Impresa deve fornire gratuitamente i necessari operai, apparecchi e materiali. Il progetto approvato deve essere disponibile in cantiere.

Art. 11 - ESECUZIONE IN CONTRASTO CON LE PRESCRIZIONI

Se i controlli ed il collaudo indicano che i lavori e le installazioni non sono stati eseguiti conformemente alle prescrizioni del presente Regolamento, i medesimi devono essere modificati su richiesta del Sindaco, entro il termine di tempo da lui fissato.

Il Sindaco si riserva il diritto di avvertire il proprietario dei risultati dei controlli e del collaudo e di negare il permesso di abitabilità di singoli vani o appartamenti.

Se le modifiche ordinate non vengono eseguite entro il termine fissato, l'esecuzione avviene coattivamente a spese del proprietario, dopo che a questi è stato comunicato nuovamente un appropriato termine per l'eliminazione dei difetti accertati nell'impianto.

Art. 12 - CAMERETTA DI ISPEZIONE, DI MISURA E DI PRELIEVO DELLO SCARICO

Tutti gli scarichi, prima di essere immessi nella fognatura pubblica, devono passare attraverso una cameretta di ispezione, di misura e di prelievo come stabilito dall'art. 9 della legge n. 319/76.

La cameretta deve essere facilmente accessibile ed avere dimensioni minime in pianta di cm 120 x 100 (salvo diversa indicazione dell'ufficio tecnico comunale).

La cameretta sarà del tipo rappresentato nell'allegato 3 se lo scarico è di natura civile mentre sarà del tipo rappresentato nell'allegato 4 se lo scarico è di natura produttiva.

ART. 13 - PRESCRIZIONI PER GLI ALLACCIAMENTI ALLA FOGNATURA  
PUBBLICA

Ogni stabile deve essere allacciato alla fognatura stradale separatamente. Può essere consentito, previa approvazione dell'Amministrazione Comunale, anche un unico allacciamento per più stabili della stessa proprietà.

In casi particolari l'Amministrazione Comunale può consentire che uno stesso condotto di allacciamento sia al servizio di più proprietà.

In tal caso, prima della costruzione del condotto, i proprietari interessati devono stipulare una servitù reciproca.

Qualora la fognatura comunale sia realizzata con canali separati per le acque bianche e per quelle nere, le acque bianche e nere provenienti dalle proprietà private devono essere versate in questi canali con i rispettivi condotti separati, salvo che il Comune richieda lo smaltimento delle acque bianche, ad eccezione delle acque di prima pioggia, in sottosuolo od in corpo d'acqua superficiale.

Come acque bianche si considerano le acque di pioggia e le acque provenienti da falde idriche sotterranee.

E' vietata l'immissione di acque perenni provenienti da falde idriche sotterranee o da sorgenti in fognature che raccolgano acque nere o miste.

E' vietato l'allacciamento, alla fognatura comunale, di apparecchi di scarico che abbiano la bocca ad un livello inferiore all'estradosso della fognatura pubblica.

A richiesta però del proprietario dello stabile il Comune può concedere l'uso di scarichi a livello inferiore all'estradosso della fognatura pubblica purchè vengano prese tutte le cautele opportune ad evitare rigurgiti; a tal fine il sistema che dà più garanzie è costituito dal sollevamento per pompaggio.

Per effetto della richiesta fatta e del consentito allacciamento, incomberà esclusivamente al proprietario dell'insediamento ogni responsabilità per danni che dagli scarichi potessero derivare al suo stabile ed a terzi per rigurgiti od altro.

Le tubazioni in sede stradale dovranno normalmente seguire il tragitto più breve per l'allacciamento al collettore fognario comunale.



Art. 15 - IMMISSIONI DURANTE LA COSTRUZIONE DI FABBRICATI

Ad evitare inquinamento del suolo sul quale si vuole erigere un fabbricato, il Comune permetterà l'uso di una o più immissioni nella fognatura urbana, ove esista, per scarico provvisorio di latrine per gli operai addetti alla costruzione.

Gli allacciamenti per tale scarico provvisorio dovranno essere scelti a cura del proprietario dello stabile, tra quelli destinati a servire in modo definitivo al fabbricato, e verranno eseguiti o dal Comune a spese del privato o dal privato stesso sotto controllo dell'Ufficio tecnico comunale.

Per il pagamento dell'onere relativo all'allacciamento, nel caso di realizzazione diretta da parte del Comune, vale quanto stabilito all'art. 9.

Art. 16 - MESSA FUORI USO DI VECCHI ALLACCIAMENTI

Qualora, in seguito alla demolizione di un fabbricato o per altri motivi, si mettesse fuori uso un allacciamento esistente, il proprietario ha l'obbligo di segnalare il fatto al Comune e l'obbligo di sigillare lo sghembo di immissione nella fognatura pubblica secondo tempi e modalità che verranno fissate dal Comune.

#### Art. 17 - SCARICHI VIETATI

Non è ammessa l'immissione in fognatura pubblica dei seguenti tipi di scarico:

- a) benzina, benzolo, trielina, olio combustibile, o qualsiasi liquido, solido o gas infiammabile od esplosivo;
- b) qualsiasi scarico contenente sostanze tossiche in quantità sufficiente (sia in azione diretta che in combinazione con altri prodotti) a danneggiare o ad interferire con i processi di depurazione naturale o artificiale dei liquami o che, comunque, possa costituire pericolo per l'incolumità degli uomini o degli animali, creare pubblico danno o disagio;
- c) qualsiasi scarico che presenti caratteristiche fisiche e chimiche tali da poter costituire pregiudizio per l'integrità e la funzionalità dei manufatti di fognatura, nonché produrre negativa interferenza con il funzionamento di tutto il sistema fognario.

E' perciò vietata l'immissione nelle fogne di: ceneri, sabbie, fango, paglia, trucioli, metalli, vetro, stracci, piume, bitume, fluidi dotati di elevata viscosità, materie plastiche, legno, spazzatura, sangue, grasso, visceri, peli, carnicci, piatti di cartone, contenitori vari, acque di rifiuto di opifici lavoranti minerali, ecc.

Tali sostanze non possono essere introdotte nella rete fognante anche se sminuzzate a mezzo di trituratori.

Gli eventuali danni derivanti alle opere di fognatura per l'immissione di tali materiali o di scarichi privati, diversi da quelli dichiarati al momento della domanda di autorizzazione allo scarico, saranno addebitati ai responsabili, fatta salva la revoca dell'autorizzazione allo scarico stesso.

Al di là di quanto sopra esposto è facoltà dell'Amministrazione comunale, sentito l'Ente che gestisce l'impianto di depurazione terminale, su richiesta del privato, accettare in fognatura anche gli scarichi vietati, sopra riportati, imponendo agli scarichi stessi sia pretrattamenti tali da renderli accettabili che controlli sulla portata e sull'andamento dell'immissione.

Per gli scarichi contenenti sostanze radioattive naturali o artificiali dovranno essere osservate le disposizioni e le cautele stabilite dal D.P.R. 13.2.1964 n. 185 e successive modificazioni ed integrazioni.

Art. 18 - VARIAZIONI DELLA CONCESSIONE - SUBINGRESSI

Qualsiasi variazione alla concessione, anche per quanto riguarda solo la sua titolarità, dovrà essere richiesta al Sindaco e da questi autorizzata. Gli atti effettuati in difformità a quanto sopra producono la decadenza dell'autorizzazione allo scarico per colpa del suo titolare, oltre eventualmente al risarcimento di danni.

Art. 19 - CESSAZIONE DELLA CONCESSIONE

Qualora per qualsiasi causa uno scarico venga a cessare, il concessionario, con preavviso di due mesi, dovrà informare, mediante lettera raccomandata, l'Amministrazione comunale la quale disporrà per i conseguenti provvedimenti.

La riattivazione di uno scarico cessato comporta la ripetizione della domanda di autorizzazione allo scarico e l'accertamento delle condizioni atte a legittimare la nuova autorizzazione allo scarico a norma del presente Regolamento.

CAPITOLO II -- RETE DI FOGNATURA ESTERNA PRIVATA O  
COSTRUITA DAI PRIVATI

Art. 20 - RETE DI FOGNATURA ESTERNA PRIVATA

Come fognatura esterna privata si intende il complesso di condotti, camerette di raccordo, di ispezione, caditoie, ecc. a servizio delle strade e piazzali privati o di futura cessione al Comune.

I condotti di allacciamento dei fabbricati alla fognatura esterna sono considerati come parte della rete di fognatura interna dei fabbricati stessi e soggetti alle norme e prescrizioni di cui al capitolo III.

Art. 21 - OBBLIGO DI ALLACCIAMENTO ALLA FOGNATURA PUBBLICA

I proprietari delle strade e piazze private sono obbligati alla costruzione della regolare fognatura lungo le strade e piazze stesse e al loro allacciamento alla fognatura pubblica; qualora le aree interessate vengano a ricadere all'interno delle zone servite da fognatura pubblica.

Gli allacciamenti in questione per le strutture esistenti devono essere eseguiti nei tempi e nei modi stabiliti dalla legge regionale n. 62/85.

Qualora i proprietari interessati non provvedano, entro il termine sopracitato, alla costruzione della fognatura ed al suo allacciamento alla fognatura pubblica, il Comune provvederà all'esecuzione dell'opera, ponendo a carico dei proprietari degli stabili interessati al provvedimento tutte le spese relative, proporzionalmente alle superfici coperte e pavimentate servite dalla fognatura da costruire.



## Art. 22 - PROGETTO

La costruzione della rete di fognatura viene realizzata su autorizzazione del Sindaco, sentito l'Ente che gestisce l'impianto di depurazione terminale, sulla base di un progetto esecutivo da realizzare a cura e spese dei proprietari e/o aventi titolo.

Il progetto, da consegnare all'Ufficio Tecnico del Comune in triplice copia, deve comprendere i seguenti allegati (firmati dal Progettista e dal Direttore dei Lavori):

- 1) planimetria 1:200 dell'area da servire con indicate tutte le costruzioni esistenti o da eseguire le strade e aree pavimentate, con le caratteristiche delle pavimentazioni, le aree a verde, ecc.;
- 2) planimetria 1:200 o superiore con indicata la rete di progetto completa di condotti (con indicati i materiali, i diametri e le pendenze), camerette di ispezione e raccordo, caditoie, manufatti vari, ecc.;
- 3) particolari in scala 1:50 e 1:100 dei condotti e manufatti;
- 4) prezzi unitari (se richiesti dal Comune);
- 5) computo metrico estimativo (se richiesto dal Comune);
- 6) relazione tecnica contenente sia i calcoli idraulici che le caratteristiche dei materiali.

Quale curva delle possibilità climatiche per le piogge interne si adotterà l'espressione valida per la Città di Milano:

$$h \text{ (mm)} = 72 \times T^{0,46} \quad (\text{con } T \text{ in ore})$$

Per le aree inferiori a un ettaro si adotterà quale contributo unitario di acque meteoriche (coefficiente udometrico) il valore pari a 270 l/secxha moltiplicato per un coefficiente di assorbimento compreso tra 0,80 e 0,50 a seconda dei rapporti tra superficie coperta e scoperta, salvo ulteriore diminuzione in casi particolari da verificare di volta in volta.

Art. 23 - COSTRUZIONE E VIGILANZA

La costruzione delle canalizzazioni private e la relativa spesa compete ai proprietari. Il Comune, tramite il suo Ufficio Tecnico, esercita opera di sorveglianza.

Art. 24 - MANUTENZIONE ORDINARIA E STRAORDINARIA  
DELLE RETI PRIVATE

La manutenzione ordinaria e straordinaria delle reti private compete ai proprietari delle reti stesse.

La sorveglianza circa la manutenzione delle reti compete al Comune.

Le reti fognarie cedute al Comune saranno gestite dal Comune stesso a sue spese.

Art. 25 - SISTEMA DI FOGNATURA

Il sistema di fognatura da adottare potrà essere del tipo misto (cioè con un unico condotto che raccoglie e convoglia sia le acque luride che le acque pluviali) o separato (cioè costituito da due condotti distinti, rete nera e rete bianca ciascuno convogliante le sole acque luride o di pioggia).

L'Ufficio Tecnico Comunale prescriverà, a seconda dei casi, la scelta di uno dei due sistemi in funzione delle caratteristiche della rete fognaria pubblica recapito della rete privata.

Art. 26 - UBICAZIONE

Le canalizzazioni devono, se possibile, essere disposte lungo l'asse stradale.

Le canalizzazioni devono essere collocate sempre al di sotto delle tubazioni della distribuzione idrica garantendo che tra l'estradosso della loro copertura e la generatrice inferiore della tubazione idrica vi sia un dislivello superiore a 30 cm.

Nei casi in cui tale situazione non possa essere realizzata potranno essere studiate, caso per caso, soluzioni alternative che devono essere autorizzate dal Comune.

Nel caso le canalizzazioni siano posate in vicinanza di alberi o piantumazioni, particolare cura si deve porre al problema delle azioni esercitate dalle radici.

Art. 27 - CARATTERISTICHE, FORMA E PENDENZA DELLE CONDOTTE

Le canalizzazioni ed i relativi manufatti devono essere impermeabili sia alla penetrazione di acqua dall'esterno sia alla fuoriuscita di liquame dal loro interno.

La forma delle canalizzazioni sarà quella dettata dalle necessità idrauliche; è preferita, in linea generale, la condotta a sezione ovoidale e circolare; per quest'ultima il diametro minimo sarà di 40 cm per le reti a sistema misto e rispettivamente 30 cm per la rete nera e bianca nel sistema separato.

La pendenza delle canalizzazioni deve essere tale da garantire l'autolavaggio dei condotti.

A tale effetto la velocità, calcolata rispetto alla portata media, deve essere maggiore di 0,5 m/sec; nel caso tale velocità non possa essere raggiunta devono essere previsti dei dispositivi di cacciata e lavaggio.

La velocità massima è opportuno che non sia superiore a 4 m/sec.

Art. 28 - CAMERETTE DI RACCORDO E ISPEZIONE

In tutti gli incroci tra condotte deve essere prevista una cameretta di raccordo e ispezione. Camerette di semplice ispezione devono comunque essere previste a distanza massima di 40 m per le condotte non percorribili e di 60 m per le altre condotte.

Le dimensioni minime in pianta delle camerette devono essere di 1,00 x 1,20 m e in altezza, ove possibile, di 1,70; ai lati della sezione di scorrimento e a quota superiore ad essa devono essere previste delle banchine.

Prima dell'imbocco nella fognatura comunale deve essere realizzata una cameretta per il prelievo ed il controllo dei liquami (vedere art. 12) salvo che si tratti di fognatura esclusivamente a servizio di acque di pioggia o per le quali sia prevista la cessione al Comune.

Art. 29 - TOMBINATURE STRADALI

Per la raccolta e l'allontanamento delle acque pluviali delle sedi stradali e piazzali, devono essere previste delle caditoie stradali, a griglia (in sede stradale) o a bocca di lupo (sotto marciapiede), collegate alla fognature con condotte del diametro di 15 cm; l'attacco tra caditoia e condotta deve avvenire tramite tenuta idraulica. L'area di competenza di ogni caditoia deve essere contenuta entro i 400 mq e la distanza massima entro i 20 m.

Qualora si renda necessario sfiorare le acque di prima pioggia alla fognatura nera, il manufatto di sfioro avrà le caratteristiche rappresentate nella tavola di cui all'allegato 5.



**CAPITOLO III - RETE DI FOGNATURA INTERNA AGLI STABILI  
CIVILI O PRODUTTIVI**

**Art. 30 - PRESCRIZIONI EDILIZIE**

Tutte le opere per la fognatura interna degli stabili sono soggette anche alle disposizioni del Regolamento Edilizio e del Regolamento d'Igiene.

Art. 31 - PROGETTO - DOCUMENTAZIONE TECNICA

Il progetto di fognatura interna di uno stabile deve essere presentato in tipi distinti da ogni altro elaborato e deve comprendere la documentazione tecnica di cui alla concessione del permesso di allacciamento (art. 5). Tale documentazione va comunque presentata anche nel caso in cui l'allacciamento alla fognatura pubblica sia già esistente (rifacimento o ristrutturazione di edifici).

#### Art. 32 - SEPARAZIONE DELLE RETI

La rete interna di fognatura dei fabbricati deve essere del tipo separato e cioè con condotti distinti che raccolgono, separatamente, le acque comunque usate e le acque meteoriche. Le condotte devono essere mantenute separate sia nei tratti verticali che orizzontali (compresi quindi anche nelle zone esterne destinate a cortili giardini, ecc.) e ciò sino al condotto di allacciamento alla fognatura stradale (sia essa comunale o privata vedi capitolo II).

Nel caso che la fognatura recipiente gli scarichi esterna agli edifici (comunale o privata) sia di tipo separato, gli allacciamenti verranno mantenuti separati.

Qualora invece la fognatura recipiente riceva solo le acque nere od usate e di prima pioggia, il condotto convogliante le sole acque di pioggia deve essere dotato di un pozzetto di sfioro delle acque di prima pioggia (vedere disegno allegato 5).

Le acque di pioggia, salvo quelle di prima pioggia, in questo caso dovranno quindi essere smaltite od in pozzo perdente od in corpo d'acqua superficiale.

Nel caso in cui la fognatura recipiente gli scari esterna agli edifici (comunale o privata) sia di tipo misto, l'allacciamento potrà essere unico previa miscelazione delle acque nere con quelle bianche in apposita cameretta.

Art. 33 - ANDAMENTO E DIMENSIONE DEI CONDOTTI DI ALLACCIAMENTO ALLA FOGNATURA PUBBLICA

La luce netta dei condotti di allacciamento alla fognatura stradale deve essere di regola non inferiore a 140 mm. Il condotto di allacciamento deve essere diritto, il più breve possibile e mai parallelo alla canalizzazione stradale.

La pendenza del condotto di allacciamento deve essere superiore al 2% salvo casi particolari da valutare volta per volta.

Esternamente agli edifici la copertura sopra il condotto deve essere di almeno 80 cm o comunque tale da proteggere il condotto da rotture accidentali dovute a sovraccarichi.

I cambiamenti di direzione devono essere realizzati possibilmente in cameretta o con pezzi curvi speciali; le diramazioni con pezzi speciali con angoli da 30 a 60 gradi. Le immissioni nella fognatura comunale devono essere eseguite previo le camerette di ispezione di cui all'art. 12 salvo che per le immissioni a servizio di sole acque di pioggia (vedere allegati 3 e 4).

Art. 34 - PLUVIALI

I tubi pluviali di regola devono essere allacciati alla rete interna bianca. Eccezionalmente, con l'autorizzazione dell'Amministrazione Comunale, è ammessa la diretta introduzione nella fognatura stradale.

I tubi pluviali di caduta, sul lato di strada di edifici costruiti lungo la linea di edificazione devono preferibilmente essere immurati fino a 3 metri di altezza dal suolo.

I tubi pluviali devono essere di regola prolungati senza chiusura idraulica fino al tetto e devono scaricare al piede in apposito pozzetto sifonato (vedere schema allegato 6).

E' vietato introdurre nei pluviali qualsiasi scarico all'infuori dell'acqua di pioggia.

I tubi di caduta delle acque di pioggia devono avere i diametri commisurati alla superficie del tetto o della copertura piana servita dal tubo stesso e precisamente 0,75 cmq di condotta per mq di tetto.

La superficie massima di tetto servita da un condotto deve essere di 80 mq misurata in proiezione orizzontale; superfici maggiori devono essere approvate volta per volta.

Art. 35 - MATERIALI

Tutti i materiali costituenti la rete di fognatura sia verticale che orizzontale devono essere indicati nel progetto ed approvati dall'Amministrazione Comunale.

Essi dovranno essere completamente impermeabilizzati, sia per quanto riguarda i tubi che le giunzioni e ispezioni, e resistenti sia agli sforzi statici che alle azioni termiche; preferibile è l'uso di tubi in grès o in ghisa per la fognatura e in p.v.c. per la ventilazione e le acque bianche.

Art. 36 - PULIZIA E MANUTENZIONE DELLE FOGNATURE  
INTERNE

La rete di fognatura deve essere tenuta dal proprietario in buono stato di manutenzione e sufficientemente pulita.  
Pozzetti, sifoni, ecc., devono essere frequentemente puliti in modo tale che le sostanze depositate non vadano in putrefazione e non ostruiscano il flusso dei liquami.

Art. 37 - GARANZIE

I proprietari garantiscono il Comune contro tutti i danni che si dovessero verificare in seguito a difettosa installazione, manutenzione o utilizzazione della rete di fognatura interna e dei condotti di allacciamento.

Per danni conseguenti all'immissione di liquami nella fognatura pubblica il proprietario è garante anche se il danno si verifica a distanza di tempo dal fatto e nel frattempo il liquame è stato trattato nell'impianto terminale.



## CAPITOLO IV - DISPOSIZIONE PER GLI SCARICHI DI COM- PLESSI CIVILI

### Art. 38 - DIAMETRI DEI TUBI DI CADUTA DELLE ACQUE LURIDE

I tubi di caduta delle acque luride devono avere i seguenti diametri minimi:

- a) Tubi di caduta di latrine a cacciata d'acqua (W.C.) ed orinatoio:
- |                            |                       |
|----------------------------|-----------------------|
| 1 -6 latrine               | 100 mm di diametro    |
| 7 -15 latrine              | 125 mm di diametro    |
| 16-30 latrine              | 150 mm di diametro    |
| singolo orinatoio a parete | 50- 60 mm di diametro |
| 2 o più orinatoi a parete  | 60 mm di diametro     |
| orinatoio comune           | 80-100 mm di diametro |
- b) Tubi di caduta di cunine e lavatoi:
- singoli lavandini con sifone fino a 60 mm di luce netta 50- 60 mm di diametro
  - 2-5 lavandini 60 mm di diametro
  - 6 o più lavandini 70 mm di diametro
  - lavatoi ai piani superiori 70 mm di diametro
  - lavatoi ai piani superiori in unione con altri apparecchi 80 mm di diametro
- c) Tubi di caduta di lavabi, bidet, bagni:
- |                         |                   |
|-------------------------|-------------------|
| 1 lavabo o bidet        | 40 mm di diametro |
| 2-5 lavabi o bidet      | 50 mm di diametro |
| 8 o più lavabi o bidet  | 60 mm di diametro |
| 1-3 vasche da bagno     | 50 mm di diametro |
| 4-7 vasche da bagno     | 60 mm di diametro |
| 8 o più vasche da bagno | 70 mm di diametro |

Art. 39 - POSIZIONE DEI TUBI DI CADUTA

I tubi di caduta per acque luride devono essere verticali e interni agli edifici. Gli spostamenti d'asse devono essere realizzati con curve e i raccordi avvenire sotto un angolo acuto.

Art. 40 - VENTILAZIONE DEI TUBI DI CADUTA

Tutti i tubi di caduta per acque luride devono essere verticalmente prolungati sopra il tetto con tubi di ventilazione.

I tubi di ventilazione devono di regola avere lo stesso diametro dei tubi di caduta nel loro punto più alto.

I tubi di ventilazione devono sboccare almeno un metro sopra l'altezza di gronda dei locali abitati più alti ed essere protetti in testata con un particolare cappello.

I tubi di ventilazione non possono essere introdotti in camini o altri condotti di aerazione.

Art. 41 - CHIUSURA IDRAULICA

Ogni apparecchio igienico collegato direttamente alla rete di fognatura domestica (vasche da bagno, lavatoi, acquai, latrine, orinatoi, ecc.) deve essere previsto con chiusura idraulica (sifone).

Gruppi di apparecchi in uno stesso locale possono essere previsti con un sifone comune.

I sifoni devono essere costituiti da tubi lisci piegati a U o ad S facilmente ispezionabili a mezzo di copertura dotata di tappo a chiusura ermetica.

Art. 42 - LUCE NETTA E ALTEZZA DEI SIFONI PER CHIUSURA IDRAULICA

I diametri dei sifoni per chiusura idraulica devono essere:

pe singole latrine	100 mm
per singoli orinatoi	50 - 60 mm
per lavandini	50 - 60 mm
per lavabi e bidet	40 mm
per vasche da bagno	50 mm

L'altezza minima della chiusura idraulica deve essere: di 50 mm per gli apparecchi e di 80 mm per scarichi di cortili.

Art. 43 - VENTILAZIONE SECONDARIA

Tutte le latrine (delle costruzioni iniziate dopo l'entrata in vigore del presente regolamento) devono avere una colonna di ventilazione secondaria il cui diametro è in funzione del numero degli apparecchi, della lunghezza della colonna e del diametro del tubo di scarico.

Art. 44 - LATRINE ED ORINATOI. PULIZIA E COSTRUZIONE

Le latrine a cacciata sono di regola costituite da una tazza, o piatto, con sifone.

La latrina deve consentire una buona pulizia che si realizza di regola con il sistema a cassetta o con l'uso di altri sistemi di lavaggio (flussometri, ecc.).

Le tazze degli orinatoi devono essere previste con dispositivo di lavaggio periferico.

In posizione sufficientemente vicina ai locali degli orinatoi si deve installare un rubinetto con tubo flessibile.

Art. 45 - FILTRI. GRIGLIE E TROPPO PIENI

Acquai ed altri apparecchi di cucina devono essere previsti con griglie aventi buchi di circa 7 mm di diametro o fessure di circa 7 mm di larghezza. I troppo pieni dei lavabi, orinatoi, vasche da bagno, ecc., devono essere collegati al sifone del corrispondente apparecchio.



Art. 46 - APPARECCHI FUORI USO

Apparecchi di scarico non più utilizzati devono essere rimossi ed i loro condotti di scarico ermeticamente chiusi.

Art. 47 - DISPOSIZIONI DELLE TUBAZIONI NEL SOTTERRA-  
NEO E ALL'USCITA IN SEDE STRADALE

Nel sotterraneo le tubazioni saranno mantenute possibilmente sopra il pavimento; in caso contrario dovranno essere collocate in apposita incassatura di muro o di pavimento facilmente ispezionabile; la condotta potrà essere sostenuta con appositi tiranti a soffitto o con delle mensole a parete; in ogni caso si metterà un sostegno ogni giunto.

I tubi principali di scarico, prima dell'innesto nei condotti di allacciamento alla fognatura comunale, dovranno essere provvisti di una bocca per l'ispezione del tronco in sede stradale (A) di una bocca per l'ispezione del tronco in proprietà privata (D) e di un sifone intercettatore (B). Detto sifone dovrà essere provvisto di condotto per la ventilazione secondaria (C) con presa d'aria a quota non inferiore al piano stradale (vedere schema allegato 3). Dal sifone (B) sarà possibile effettuare eventuali prelievi di liquame.

Art. 48 - SEMPLIFICAZIONI E MIGLIORAMENTI

Il Sindaco può consentire varianti alle singole prescrizioni sulla esecuzione della fognatura domestica, qualora tali varianti, sulla base di maggiori esperienze, comportino semplificazioni e miglioramenti esecutivi e gestionali.

Art. 49 - SCARICHI PROVENIENTI DA INSEDIAMENTI CIVILI  
DI CATEGORIA C

Gli scarichi provenienti dagli insediamenti civili individuati dalla Regione con delibera n. 4/10562 del 24.6.1986 come insediamenti di categoria C, cioè a prestazione di servizi, sono accettati in fognatura pubblica alle condizioni di seguito specificate:

A) stazioni di distribuzione di carburante, autofficine, carrozzerie, autolavaggi, depositi di mezzi di trasporto pubblico.

Prima dell'immissione in fognatura pubblica ed a monte rispetto alla cameretta di prelievo occorre realizzare un manufatto che annoveri una sezione di sedimentazione seguita da una sezione di disoleazione.

A titolo di esempio viene fornito all'allegato 7 uno schema di impianto che può anche essere eseguito con manufatti prefabbricati.

La manutenzione dell'impianto deve essere effettuata con la frequenza dettata dal dimensionamento del manufatto ed i prodotti estratti (fanghi di fondo e morchie galleggianti) devono essere smaltiti in conformità alle leggi vigenti in materia di rifiuti speciali o tossici e nocivi.

Di tale smaltimento deve essere data notizia al Comune, esibendo copia delle bolle di accompagnamento, entro la fine di febbraio di ciascun anno per l'anno precedente.

B) Lavanderie ad umido e tintorie.

E' vietato scaricare in fognatura pubblica sostanze quali trielina, benzina, ecc. e sostanze comunque pericolose per il personale addetto alla manutenzione della rete fognaria o nocive al processo di depurazione terminale.

Tali rifiuti debbono essere smaltiti come rifiuti speciali o tossici e nocivi.

Di tale smaltimento deve essere data notizia al Comune, esibendo copia delle bolle di accompagnamento, entro la fine di febbraio di ciascun anno per l'anno precedente.

- C) Studi e laboratori fotografici e radiografici  
E' vietato scaricare in fognatura pubblica bagni di sviluppo e di fissaggio esauriti. Essi debbono essere smaltiti come rifiuti speciali o tossici e nocivi.  
Di tale smaltimento deve essere data notizia al Comune, esibendo copia delle bolle di accompagnamento, entro la fine di febbraio di ciascun anno per l'anno precedente.
- D) Depositi di rifiuti, centri di cernita e/o trasformazione degli stessi, depositi di rottami, depositi di veicoli destinati alla demolizione.  
Vale tutto quanto riportato per gli insediamenti di cui al punto A).
- E) Depositi all'ingrosso di sostanze liquide e/o solide.  
I provvedimenti da assumere sono da perfezionare caso per caso in funzione delle specifiche esigenze avendo comunque riguardo di evitare che in fognatura pubblica possano pervenire sostanze pericolose per le persone addette alla manutenzione della rete fognaria o dannose per il processo di depurazione posto al termine della fognatura pubblica.
- F) Mercati all'ingrosso di carne, pesce, frutta, verdura e fiori.  
E' vietato scaricare in fognatura pubblica scarti solidi di sostanze vegetali od animali. Il terminale del condotto, prima dell'immissione in fognatura pubblica, deve essere dotato, su richiesta del Comune, di un'apparecchiatura atta ad effettuare, a giudizio del Comune, una grigliatura fine dei liquami.
- G) Macelli annessi ai negozi di vendita di carne.  
E' vietato scaricare in fognatura pubblica sostanze solide, parti di animali, peli, sangue, materiale grossolano, ecc.

E' vietato inoltre scaricare sostanze grasse che possono coagulare in fognatura pubblica ostruendola.

Le sostanze sopra richiamate devono essere raccolte e smaltite come scarti di macellazione. A richiesta dell'Amministrazione Comunale è fatto obbligo di installare una sezione di sedimentazione di tipo Imhoff (vedere allegato 8).

Art. 50 - SCARICHI PROVENIENTI DA OSPEDALI E CASE  
DI CURA

Le acque di scarico provenienti da ospedali e case di cura devono essere sottoposte, prima della loro immissione in fognatura pubblica, a trattamento di stacciatura fine per trattenere tutto quel materiale grossolano o filamentoso che potrebbe ostruire la fognatura pubblica od interferire con i trattamenti meccanici dell'impianto di depurazione terminale.

Le acque di scarico provenienti da ospedali e case di cura devono inoltre essere sottoposte, a richiesta del Comune, anche a trattamento di disinfezione prima di confluire in fognatura pubblica e ciò per evitare il diffondersi di batteri patogeni. Il trattamento di disinfezione è obbligatorio allorquando l'ospedale o la casa di cura annoverano reparti per malattie infettive.

Art. 51 - INSEDIAMENTI AGRICOLI

Gli scarichi delle attività di allevamento e/o di trasformazione dei prodotti agricoli decadenti dagli insediamenti agricoli con le caratteristiche e la consistenza stabilite dalla delibera del Comitato Interministeriale per la tutela delle acque 8.5.1980, possono essere recapitati in fognatura pubblica solo se vengono sottoposti ad una fase di decantazione in vasca Imhoff (vedere allegato n. 8), da dimensionare in funzione del volume e delle caratteristiche delle acque di scarico.

I fanghi estratti dalla sezione di digestione della vasca Imhoff possono essere utilizzati per la concimazione dei terreni agricoli, nel rispetto delle norme stabilite dalla delibera del Comitato Interministeriale per la tutela delle acque 4.2.1977.



Art. 52 - SCARICO ACQUE DI RAFFREDDAMENTO

E' vietato lo scarico in fognatura pubblica di acque di raffreddamento provenienti da insediamenti civili di categoria B2, C e D2 (vedere classificazione art. 2).

Per tali acque, occorre dar corso ad operazioni di ricircolo o trovare un recapito alternativo.

Per gli insediamenti esistenti l'Amministrazione Comunale giudicherà caso per caso.

Art. 53 - DISPOSIZIONI TARIFFARIE A CARICO DEGLI  
INSEDIAMENTI CIVILI

Entro il termine stabilito dalle leggi vigenti il Comune e l'Ente gestore dell'impianto di depurazione terminale adotteranno, ognuno per la parte di propria competenza, apposita delibera per l'adeguamento del canone o diritto per i servizi di raccolta, allontanamento, depurazione e scarico delle acque reflue provenienti dagli insediamenti civili.

L'accertamento e la riscossione del canone verrà effettuato dall'Ente che gestisce il pubblico servizio di acquedotto che provvederà a trasmettere al Comune l'importo relativo al servizio di raccolta ed allontanamento ed all'Ente che gestisce l'impianto di depurazione terminale l'importo relativo al servizio di depurazione e scarico, entro 30 giorni dalla scadenza del termine per il pagamento del canone per l'acqua potabile, sulla base di una dichiarazione complessiva dei volumi d'acqua prelevati nel periodo da ciascun utente.

Per gli utenti che si approvvigionano in tutto od in parte da fonti diverse dal pubblico acquedotto, l'accertamento e la riscossione verrà effettuata dagli uffici comunali.

Art. 54 - PRELIEVO DI ACQUA DA FONTE AUTONOMA

Qualora l'insediamento civile provveda, anche parzialmente, in modo autonomo all'approvvigionamento idrico, l'Amministrazione Comunale, direttamente o tramite la locale Azienda che gestisce l'acquedotto, provvederà alla sigillatura dell'apparecchio di misura dei prelievi d'acqua installato dal privato. L'Ufficio tecnico comunale effettuerà poi il relativo controllo.

Entro il 31 gennaio di ciascun anno il titolare dell'approvvigionamento autonomo dovrà denunciare al Comune, alla Provincia ed al Consorzio, ove esistente, il quantitativo d'acqua autonomamente prelevato nel precedente anno.

**CAPITOLO V - DISPOSIZIONI PER GLI SCARICHI DI COM-  
PLESSI PRODUTTIVI**

**Art. 55 - IMMISSIONE IN FOGNATURA PUBBLICA - DOMANDA  
DI ALLACCIAMENTO**

Gli scarichi provenienti da insediamenti produttivi possono trovare recapito od in corpi d'acqua superficiale od in fognatura pubblica nel rispetto delle norme stabilite dalla legislazione vigente in materia di tutela delle acque e del presente Regolamento. Le aziende che sono ubicate in zona servita da fognatura hanno l'obbligo di allacciarsi alla fognatura pubblica ai sensi e per gli effetti dell'art. 15 della legge regionale n. 62/85.

Chiunque intende allacciare alla fognatura pubblica tubazioni di scarico provenienti da complessi produttivi deve fare richiesta di allacciamento alla fognatura medesima seguendo la procedura fissata all'art. 5.

Successivamente alla richiesta di allacciamento alla fognatura pubblica, il rappresentante legale del complesso produttivo deve inoltrare all'Amministrazione Comunale anche domanda di autorizzazione allo scarico. Non è consentito infatti dar corso alle operazioni di scarico senza che lo scarico stesso sia stato preventivamente autorizzato dal Sindaco (vedere artt. 7 e 56).

Il Sindaco può negare l'allacciamento alla fognatura pubblica di scarichi provenienti da un insediamento produttivo allorquando la fognatura pubblica non risulti idonea, anche su parere dell'Ente che gestisce l'impianto di depurazione terminale, a ricevere tali scarichi.

Art. 56 - AUTORIZZAZIONE ALLO SCARICO IN FOGNATURA PUBBLICA

L'autorizzazione allo scarico in fognatura pubblica di liquami provenienti da complessi industriali ed artigianali (in seguito denominati complessi produttivi) è subordinata a tutto quanto stabilito all'art. 7 del presente Regolamento ed in particolare alle seguenti condizioni:

- A) che le acque di scarico rientrino nei limiti di accettabilità in fognatura stabiliti provvisoriamente dalla tabella C allegata alla legge n. 319/76 (vedere allegato 10) fino a quando il gestore dell'impianto di depurazione terminale avrà fissato nuovi e diversi limiti di accettabilità in fognatura pubblica;
- B) che l'utente partecipi agli oneri di gestione della rete di collettamento e dell'impianto di depurazione nei termini stabiliti dalla legge n. 153/81 e dalla legge regionale n. 25/81 e loro modificazioni ed integrazioni;
- C) che l'utente versi la somma fissata dalla delibera del C.C. per l'istruttoria della pratica (vedere art. 8).

La domanda di autorizzazione allo scarico in fognatura da parte dei complessi produttivi deve essere presentata utilizzando l'apposito modulo comunale (vedere allegato 2) e deve essere indirizzata al Comune.

A corredo della domanda devono essere presentati i seguenti documenti:

- a) relazione tecnica in duplice copia sulla quantità e qualità dei liquami scaricati; riportando altresì una breve descrizione di tutti i processi lavorativi condotti, del prelievo e dell'uso dell'acqua, delle fasi che danno origine agli scarichi, ecc. Il tutto deve essere sufficiente a costituire elemento di valutazione preliminare per

- quanto riguarda gli impianti di trattamento da adottarsi per il raggiungimento dei prescritti limiti qualitativi delle acque di scarico prima dell'immissione nel recapito finale;
- b) qualora sia necessario un impianto di pretrattamento vero e proprio, è indispensabile allegare il progetto completo del suddetto impianto in duplice copia con tutti i particolari costruttivi e di dimensionamento, corredato altresì di relazione tecnica descrittiva del processo di depurazione che si intende adottare;
  - c) tre copie per ogni allacciamento della planimetria in scala 1:200 (salvo diversa indicazione dell'Ufficio Tecnico Comunale) della rete di fognatura interna all'azienda, con l'indicazione di sezioni, pendenze, dimensioni e materiali dei condotti, sino al recapito finale e con l'indicazione di tutti i punti di scarico e relativa numerazione e per ogni punto di scarico, l'origine delle acque recapitate;
  - d) disegni esecutivi dell'allacciamenti in duplice copia;
  - e) estratto di mappa in scala 1:1000/1:2000 con indicazione della proprietà, in duplice copia.

Il titolare dell'allacciamento che richiede l'autorizzazione allo scarico deve altresì corrispondere all'Amministrazione Comunale, nei modi e nei termini da essa stabiliti, una somma a titolo di deposito per le spese di istruttoria della domanda di autorizzazione, ai sensi dell'art. 18 della legge 24.12.79, n. 650 (vedere art. 8).

Al completamento dell'istruttoria tale versamento dovrà essere integrato fino alla copertura delle spese totali sostenute dall'Autorità competente. L'autorizzazione allo scarico verrà rilasciata dopo l'accertamento della corrispondenza delle opere alla documentazione presentata ed in particolare dopo l'accertamento di tutto quanto stabilito all'art. 7.

Nel caso che insediamenti produttivi esistenti, già dotati di autorizzazione, siano soggetti a diversa destinazione o ad ampliamenti e ristrutturazione o siano trasferiti in altro luogo, è fatto obbligo di richiedere nuova autorizzazione allo scarico (art. 10 legge n. 319/76).

Art. 57 - CAMERETTE DI MISURA E DI PRELIEVO DELLO  
SCARICO

Immediatamente a monte rispetto all'allacciamento alla fognatura pubblica lo scarico privato deve essere dotato di una cameretta con le caratteristiche riportate all'art. 12 (vedere allegato 4) all'interno della quale sia possibile, se il Comune lo ritiene necessario, installare un sistema di misurazione della portata scaricata in fognatura pubblica. Tale cameretta sarà ubicata all'interno della proprietà privata o, su richiesta del Comune, sul suolo pubblico. Tale cameretta dovrà essere accessibile al personale addetto al prelievo di campioni.

In questa cameretta, ove sussistano i termini indicati all'art. 68, dovranno essere installati anche i sistemi di controllo in automatico degli scarichi.



Art. 58 - SCARICHI DIRETTI IN CORPI D'ACQUA SUPERFICIALE

Nelle zone del territorio comunale che non risultano servite da fognature pubbliche, è consentito sversare le acque reflue provenienti dai complessi produttivi nei corpi d'acqua superficiale.

Tali scarichi sono subordinati all'autorizzazione allo scarico rilasciata dall'Organo di Controllo e sono soggetti alle norme stabilite dagli artt. 12 e 13 della legge n. 319/76 e sue modificazioni ed integrazioni.

Art. 59 - SCARICHI DIRETTI SUL SUOLO E NEGLI STRATI SUPERFICIALI DEL SOTTOSUOLO

E' proibito immettere sul suolo e negli strati superficiali del sottosuolo scarichi provenienti da complessi produttivi. Gli scarichi esistenti dovranno trovare nuovi recapiti nei tempi e nei modi stabiliti dalla legge regionale n. 62/85.

Art. 60 - SCARICO DI ACQUE DI RAFFREDDAMENTO

E' vietato lo scarico di acque di raffreddamento nei collettori fognari.

Per tali acque occorre o dar corso ad operazioni di ricircolo o trovare un recapito alternativo.

Per gli insediamenti esistenti l'Amministrazione Comunale giudicherà caso per caso con l'intendimento comunque di pervenire nel più breve tempo possibile al divieto di scarico in fognatura pubblica.

Art. 61 - SMALTIMENTO DI PARTICOLARI TIPI DI RIFIUTI

L'Amministrazione Comunale, al fine di equalizzare ed uniformare le portate delle acque ammesse in fognatura pubblica, potrà subordinare il rilascio dell'autorizzazione allo scarico alla realizzazione presso il complesso produttivo di sistemi di equalizzazione ed omogeneizzazione degli scarichi.

Per gli scarichi saltuari l'Amministrazione Comunale potrà fissare sia il giorno che la fascia oraria di scarico.

In ogni caso, ai sensi dell'art. 22 della legge regionale n. 62/85, è fatta salva la facoltà da parte dell'Amministrazione Comunale di imporre limiti di accettabilità e regolamentazioni specifiche, caso per caso, per bagni esausti, soluzioni concentrate, acque di spurgo e di eluizione, acque di rifiuto che vengano riutilizzate più volte nei processi di lavorazione o che comunque, in relazione ai processi in atto, non debbano essere scaricate con continuità dopo l'impiego.

I rifiuti che si producono separatamente, o che possono essere agevolmente separati nel corso del processo di lavorazione, ovvero quelli per il cui allontanamento il processo stesso non prevede l'impiego di acqua, non possono essere ammessi nelle fognature interne agli insediamenti se queste sono allacciate alle fognature comunali.

L'Amministrazione Comunale prescriverà quanto sopra illustrato, sentito l'Ente che gestisce l'impianto di depurazione terminale.

Art. 62 - SCARICHI CONTENENTI INQUINANTI NON CONTEM-  
PLATI NELLA TABELLA DEI LIMITI DI ACCETTA-  
BILITA

Qualora risulti dalla domanda o venga accertato d'Ufficio che lo scarico del complesso produttivo contiene sostanze inquinanti non contemplate dalla tabella dei limiti di accettabilità in fognatura stabiliti dal presente Regolamento o dalle tabelle allegate alla legge n. 319/76, l'Amministrazione Comunale, sentito l'Ente che gestisce l'impianto di depurazione terminale, in sede di autorizzazione allo scarico fisserà limiti e prescrizioni per tali sostanze, con espressa riserva di verifiche periodiche.

Art. 63 - SCARICHI CONTENENTI SOSTANZE RADIOATTIVE

Per gli scarichi contenenti sostanze radioattive naturali o artificiali saranno osservate le disposizioni e le cautele stabilite dal D.P.R. 13 febbraio 1964 n. 185 e successive modificazioni.

Art. 64 - SCARICO DI ACQUE PIOVANE

Nei collettori fognari comunali saranno accettate solo le acque di prima pioggia. Sarà possibile derogare a tale norma generale solo nei casi documentati di impossibilità pratica o di separazione delle acque di prima pioggia o di recapito alternativo per le acque di pioggia.

La deroga non potrà essere concessa a quegli insediamenti che in base all'art. 20 della legge regionale n. 62/85 hanno comunque l'obbligo di separare le acque di prima pioggia e di assoggettarle a specifico trattamento.

Art. 65 - DISPOSIZIONI TARIFFARIE A CARICO DEGLI  
INSEDIAMENTI PRODUTTIVI

In conformità a quanto stabilito dagli artt. 16 e 17 della legge n. 319/76, così come modificati dall'art. 3 del D.L. 28.2.1981 n. 38 convertito in legge 23.4.1981 n. 153, entro il 30 ottobre di ciascun anno l'Amministrazione Comunale e l'Ente gestore dell'impianto di depurazione terminale adotteranno ciascuno per la parte di loro competenza, apposita delibera per l'applicazione del canone o diritto per i servizi di raccolta, allontanamento, depurazione e scarico delle acque provenienti dai complessi produttivi.

Entro la fine del mese di febbraio di ciascun anno i complessi produttivi dovranno presentare al Comune le denunce degli elementi necessari alla determinazione del canone per i servizi di raccolta, allontanamento, depurazione e scarico dei liquami.

L'accertamento ed i controlli di cui all'art. 7 della L.R. n. 25/81 verranno svolti dagli Uffici comunali in collaborazione eventualmente con gli uffici dell'Ente gestore dell'impianto di depurazione terminale.

La riscossione del canone per i servizi sopra elencati verrà effettuata, con le modalità previste dalla legge, dagli uffici comunali.



Art. 66 - CONTROLLI

Ai sensi degli artt. 6 e 9 della legge 10 maggio 1976, n. 319, come modificati con la legge 24 dicembre 1979 n. 650, l'Amministrazione Comunale e l'Ente gestore dell'impianto di depurazione terminale potranno incaricare propri agenti, muniti di documenti di legittimazione, ad accedere agli insediamenti civili ed all'interno dei complessi produttivi allacciati ai collettori comunali per l'accertamento delle condizioni che danno luogo alla formazione degli scarichi, per indagini tecnologiche, per campionamenti, per misurazioni delle portate e simili.

Art. 67 - PRELIEVO DI ACQUA DA FONTE AUTONOMA

Qualora l'insediamento produttivo provveda, anche parzialmente, in modo autonomo all'approvvigionamento idrico, l'Amministrazione Comunale, direttamente o tramite la locale Azienda che gestisce l'acquedotto, provvederà alla sigillatura dell'apparecchio di misura dei prelevamenti d'acqua installato a cura del privato.

L'Ufficio tecnico comunale effettuerà poi il relativo controllo.

E' fatto obbligo di denunciare all'Amministrazione Comunale, all'Amministrazione Provinciale ed al Consorzio, ove esistente, entro il 31 gennaio di ogni anno, i quantitativi d'acqua annualmente prelevati con l'impianto autonomo.

Art. 68 - SCARICHI POTENZIALMENTE PERICOLOSI

In relazione alle caratteristiche qualitative dello scarico, l'Amministrazione comunale, sentito l'Ente che gestisce l'impianto di depurazione terminale, potrà prescrivere agli insediamenti produttivi l'installazione di strumenti per il controllo automatico degli scarichi potenzialmente pericolosi per la salute pubblica.

Gli strumenti di controllo potranno riguardare sia il controllo qualitativo che quantitativo.

Le relative spese d'installazione e di gestione saranno a carico del titolare dello scarico.

CAPITOLO VI - DISPOSIZIONI TRANSITORIE - DISPOSIZIONI PARTICOLARI-SANZIONI

ART. 69 : MANCANZA DI IMPIANTO DI DEPURAZIONE PUBBLICO TERMINALE  
- VASCHE IMHOFF E FOSSE BIOLOGICHE

Per la parte di fognatura pubblica non dotata di depuratore e fino a quando la stessa non sarà dotata di impianto di depurazione terminale gli allacciamenti fognari di scarichi civili dovranno essere dotati di vasche di decantazione di tipo Imhoff secondo quanto stabilito dalla circolare del Comitato Interministeriale 30/12/1980 (vedere allegato 8).

Per gli allacciamenti esistenti saranno tollerate le fosse biologiche già installate.

Sia le fosse biologiche che le vasche Imhoff dovranno essere correttamente dimensionate e spurgate con la frequenza adeguata alla capacità del manufatto così come stabilito dalla circolare del Comitato Interministeriale per la tutela delle acque 4/2/1987.

Nelle vasche Imhoff o nelle fosse biologiche non devono essere inviate le acque di pioggia.

Per la fognatura comunale dotata di impianto di depurazione terminale il Sindaco, con provvedimento pubblico potrà imporre la chiusura e la messa in sicurezza delle vasche Imhoff e delle fosse biologiche.

In questo caso i privati, a loro spese, dovranno provvedere all'espurgo completo del materiale presente nei manufatti, alla disinfezione dei manufatti, alla sconnessione delle condotte di scarico di tali manufatti ed all'allacciamento diretto dei condotti di scarico con la fognatura pubblica, previa realizzazione della cameretta di cui all'art. 12.

L'Ufficiale Sanitario, l'Ufficio Tecnico Comunale ed i soggetti deputati al controllo avranno il diritto di ispezionare i manufatti verificandone l'efficienza, la regolare manutenzione o la completa disattivazione.

Art. 70 - POTERI DEL SINDACO - RISANAMENTO DELL'ABITATO

Il Sindaco può emanare speciali ordinanze:

- a) per soppressione, anche anticipata rispetto all'allacciamento alla fognatura pubblica, di pozzi o vasche o fosse biologiche che siano ritenuti pericolosi alla salute dei cittadini ed inquinanti per le acque potabili;
- b) per rimozione di cause di insalubrità delle acque o delle abitazioni, comprese la rimozione delle materie luride delle fogne già abbandonate o da abbandonarsi in seguito all'allacciamento con la fognatura cittadina.  
I pozzi neri, perdenti, fosse biologiche, ecc. messi fuori uso devono essere disinfettati come prescritto all'art. 69 e riempiti di terra o di altri materiali inerti;
- c) per chiusura o ricostruzione di canali o tubi di scarico delle acque;
- d) per obbligare il proprietario, il cui immobile manchi di acqua, di fornirsene in determinato tempo e di modificare i propri impianti sanitari adottando latrine con lavaggio a cacciata, sifoni e tubi aeratori;
- e) per obbligare il proprietario a non impedire al condominio o all'inquilino o al proprietario di stabili contigui, vicini o interclusi, che lo chieda, il passaggio di tubi conduttori, di acqua od il passaggio di condotti di fognatura per l'allacciamento alla rete stradale pubblica;
- f) per l'esecuzione, solo nei casi suaccennati, a carico dei contravventori, delle opere disposte e non eseguite.

Le ordinanze del Sindaco saranno immediatamente esecutorie. Relativamente alle ordinanze di cui alla lettera e), è fatta salva la competenza dell'Autorità giudiziaria o degli arbitri di determinare successivamente l'indennità a norma di legge.

Art. 71 = DEROGHE

In circostanze eccezionali, è in facoltà del Sindaco dare prescrizioni speciali anche a parziale deroga delle presenti disposizioni, esclusa però sempre qualsiasi variazione alla misura e modalità dei corrispettivi stabiliti dal presente Regolamento.

annullato dal C.R.C. con ordinanza  
n. 3170 del 25.2.1988 (allegata)

Art. 72 - PENALI

Nessuno potrà manomettere, danneggiare o distruggere qualsiasi struttura, accessorio o apparecchiatura facente parte della pubblica fognatura o che sia stata imposta dal Sindaco; chiunque violi questa prescrizione sarà passibile di penalizzazione secondo quanto nel seguito espresso ed impregiudicato il diritto da parte del Sindaco di revocare l'autorizzazione allo scarico.

Le contravvenzioni alle disposizioni contenute nel presente Regolamento sono disciplinate dagli artt. 106 e seguenti della Legge Comunale e Provinciale, testo unico 3.3.34, n. 333 e dall'art. 17 della Legge sulla Pubblica Sicurezza T.U. (R.D. 18.6.31, n. 773), fatto salvo per l'Amministrazione Comunale il diritto alla rifusione dei danni e delle spese.

Art. 73 - SANZIONI

Salve le sanzioni previste dalle leggi 10 maggio 1976, n. 319 e 24 dicembre 1979, n. 650, e dalla legge regionale 27 maggio 1985 n. 62, le inadempienze alle presenti Disposizioni comporteranno la revoca dell'autorizzazione allo scarico.

Prima di prendere le misure di cui al comma precedente il Sindaco contesterà le inadempienze alla parte interessata la quale, entro 30 giorni dalla notifica della contestazione, potrà presentare le proprie controdeduzioni.



Art. 74 - VALIDITA' DELLE DISPOSIZIONI

Il presente Regolamento entrerà in vigore dopo l'approvazione da parte degli Organi di controllo e la successiva riaffissione per 15 giorni consecutivi all'albo comunale ai sensi dell'art. 21 della Legge 9.6.1947, n. 530.

Le presenti disposizioni potranno essere modificate a seguito dell'approvazione da parte della Regione dei criteri generali di cui agli artt. 2 e 37 della legge regionale n. 62/85.

In ogni caso, eventuali normative nazionali e regionali che venissero emanate prima dell'avvenuta approvazione delle modifiche, saranno ritenute immediatamente modificative del presente ordinamento: ne verrà pertanto data formale attuazione con pubblico provvedimento consiliare.

Per quanto non sia previsto nelle presenti Disposizioni, si osservano le norme della legge 10 maggio 1976, n. 319, e successive modificazioni ed integrazioni, nonché le disposizioni contenute nella legge regionale 27 maggio 1985, n. 62.

ALLEGATO I

TABELLA I

Parametri	Concentrazioni
pH	6,5 - 8,5
Temperatura C	30
Calore	Non percepibile dopo diluizione 1:40 su uno spessore di 10 centimetri
Odore	Non deve essere causa di inconvenienti e molestie di qualsiasi genere
Materiali sedimentabili (ml/l)	10
Materiali in sospensione totali (mg/l)	200
BOD5 (mg/l)	250
COD (mg/l)	500
Cloruri (mg/l come CL)	100
Fosforo totale (mg/l come P)	10
Azoto ammoniacale (mg/l come NH <sub>4</sub> )	30
Azoto nitroso (mg/l come N)	0,6
Azoto totale (mg/l come N)	50
Grassi e oli animali e vegetali (mg/l)	100

SEGUE ALLEGATO 1

Tensioattivi  
(mg/l)

10

---

Per i restanti parametri di cui alle Tabelle A e C della Legge 10 maggio 1976, n. 319, come modificata dalla Legge 24 dicembre 1979, n. 650, sono ammesse concentrazioni non superiori a quelle dell'acqua approvvigionata.

## ALLEGATO 2

Richiesta di autorizzazione allo scarico di acque usate ai sensi dell'art. 9 della legge 10 maggio 1976, n. 319 e successive modificazioni e integrazioni.

Al Sindaco del Comune di

Il sottoscritto \_\_\_\_\_

nato a \_\_\_\_\_ il \_\_\_\_\_

residente a \_\_\_\_\_

Via \_\_\_\_\_ N. \_\_\_\_\_

Codice Fiscale \_\_\_\_\_

nella sua qualità di titolare  
legale rappresentante della ditta \_\_\_\_\_

con sede in \_\_\_\_\_

Via \_\_\_\_\_ N. \_\_\_\_\_

Codice Fiscale \_\_\_\_\_

esercente l'attività di \_\_\_\_\_

\_\_\_\_\_ con insediamento produttivo in

Via \_\_\_\_\_ N. \_\_\_\_\_

**CHIEDE**

l'autorizzazione a scaricare le acque utilizzate dal suddetto insediamento di Via \_\_\_\_\_

\_\_\_\_\_ N. \_\_\_\_\_

sul suolo/nel sottosuolo

in fognatura pubblica di Via \_\_\_\_\_

\_\_\_\_\_ all'altezza del civico N. \_\_\_\_\_

SEGUE ALLEGATO 2

A tale scopo il sottoscritto dichiara:

- che gli scarichi indipendenti sono n. \_\_\_\_\_;
- che la presente richiesta riguarda lo scarico n. \_\_\_\_\_;
- che la fonte di approvvigionamento è (1) \_\_\_\_\_
- che il consumo medio di acqua risulta di circa (2) \_\_\_\_\_ mc./anno;
- che la portata di acqua dello scarico oggetto della presente richiesta risulta di circa \_\_\_\_\_ mc./anno;
- che i giorni lavorativi settimanali sono n. \_\_\_\_\_;
- che l'insediamento opera su n. \_\_\_\_\_ turni giornalieri di lavoro;
- che l'insediamento occupa n. \_\_\_\_\_ addetti.

Per quanto riguarda l'origine delle acque di scarico, riferite al recapito, esse provengono esclusivamente da (3):

Origine acque di scarico	RECAPITO		RECAPITO	
	Fognatura pubblica	Percentuale sul totale acque scaricate	Sul suolo o nel sottosuolo	Percentuale sul totale acque scaricate
Processo produttivo	<input type="checkbox"/>		<input type="checkbox"/>	
Lavaggi	<input type="checkbox"/>		<input type="checkbox"/>	
Raffreddamento	<input type="checkbox"/>		<input type="checkbox"/>	
Servizi igienici	<input type="checkbox"/>		<input type="checkbox"/>	
Altri: _____	<input type="checkbox"/>		<input type="checkbox"/>	
_____				
_____				
_____				

Per quanto riguarda le caratteristiche delle acque allo scarico, il sottoscritto dichiara che le stesse risulteranno conformi ai limiti previsti:

- dalla tabella (4) \_\_\_\_\_ per lo scarico sul suolo o nel sottosuolo;
- dalla tabella (5) \_\_\_\_\_ per lo scarico in fognatura pubblica.

A completamento della presente richiesta si allegano :

- a) relazione tecnica in duplice copia sulla quantità e qualità dei liquami scaricati; riportando altresì una breve descrizione di tutti i processi lavorativi condotti, del prelievo e dell'uso dell'acqua, delle fasi che danno origine agli scarichi, ecc. Il tutto deve essere sufficiente a costituire elemento di valutazione preliminare per quanto riguarda gli impianti di trattamento da adottarsi per il raggiungimento dei prescritti limiti qualitativi delle acque di scarico prima dell'immissione nel recapito finale;
- b) qualora sia necessario un impianto di pretrattamento vero e proprio, è indispensabile allegare il progetto completo del suddetto impianto in duplice copia con tutti i particolari costruttivi e di dimensionamento, corredato altresì di relazione tecnica descrittiva del processo di depurazione che si intende adottare;
- c) tre copie per ogni allacciamento della planimetria in scala 1:200 (salvo diversa indicazione dell'Ufficio Tecnico Comunale) della rete di fognatura interna all'azienda, con l'indicazione di sezioni, pendenze, dimensioni e materiali dei condotti, sino al recapito finale e con l'indicazione di tutti i punti di scarico, l'origine delle acque recapitate;
- d) disegni esecutivi dell'allacciamento in duplice copia;
- e) estratto di mappa in scala 1:1000/1:2000 con indicazione della proprietà, in duplice copia.

---

IL RICHIEDENTE

---

---

(<sup>1</sup>) Nel caso di più fonti di approvvigionamento idrico, indicarle tutte.

(<sup>2</sup>) Nel caso di più fonti di approvvigionamento idrico, indicare i consumi annuali suddivisi per ogni singola fonte.

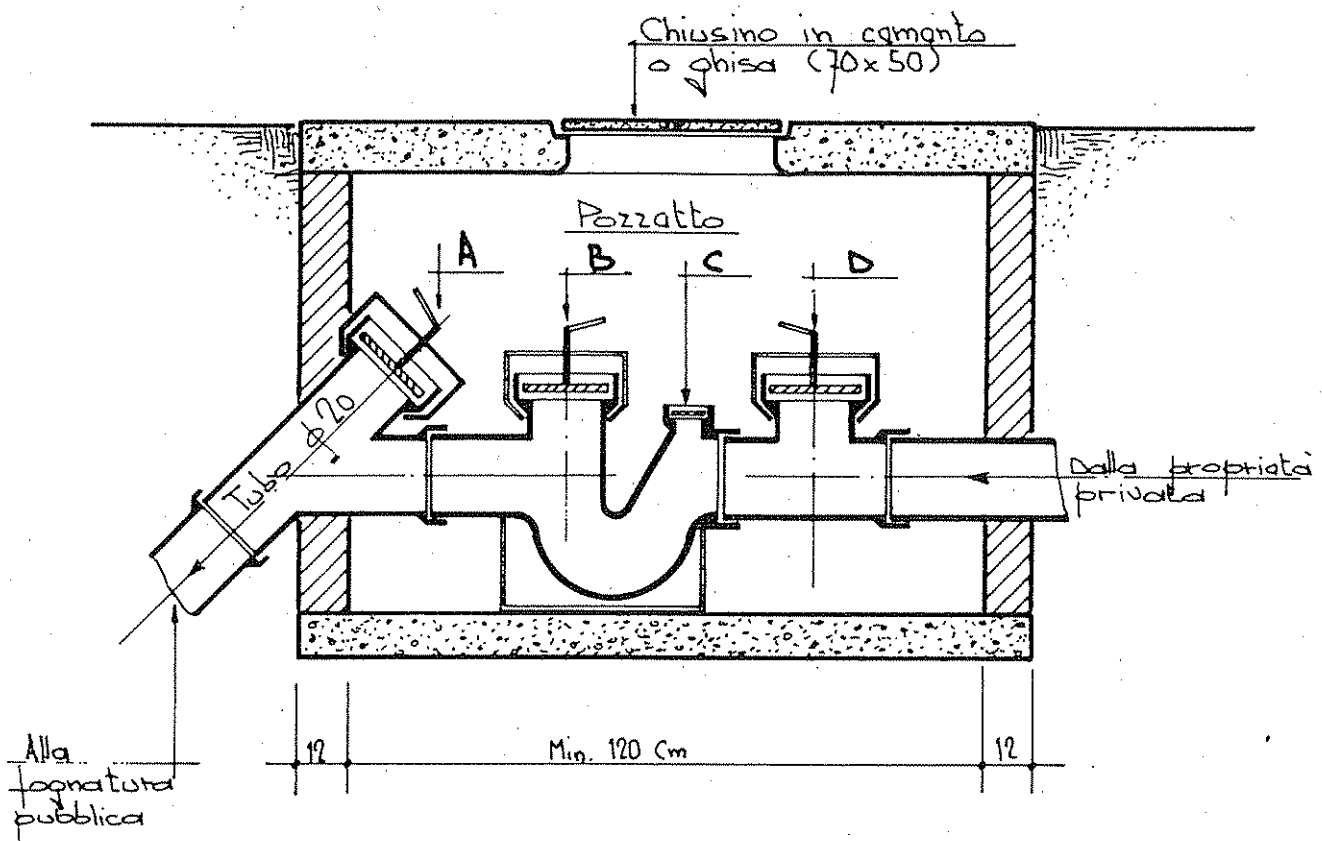
(<sup>3</sup>) Barrare la casella dell'origine delle acque di scarico nella colonna del recapito delle acque stesse. Per ognuna delle caselle barrate indicare la percentuale in volume di tali acque di scarico rispetto al totale acque scaricate dallo scarico oggetto della presente richiesta. La somma delle percentuali deve risultare uguale a 100.

(<sup>4</sup>) Tabella A allegata alla legge n. 319/76 fino all'emanazione della specifica normativa regionale.

(<sup>5</sup>) Tabella A o tabella C allegate alla legge n. 319/76, oppure tabella di limiti comunali. Indicare quale delle tre tabelle il richiedente si impegna a rispettare.

ALLEGATO 3

CAMERETTA DI ISPEZIONE DI MISURA E DI PRELIEVO  
DI UNO SCARICO CIVILE



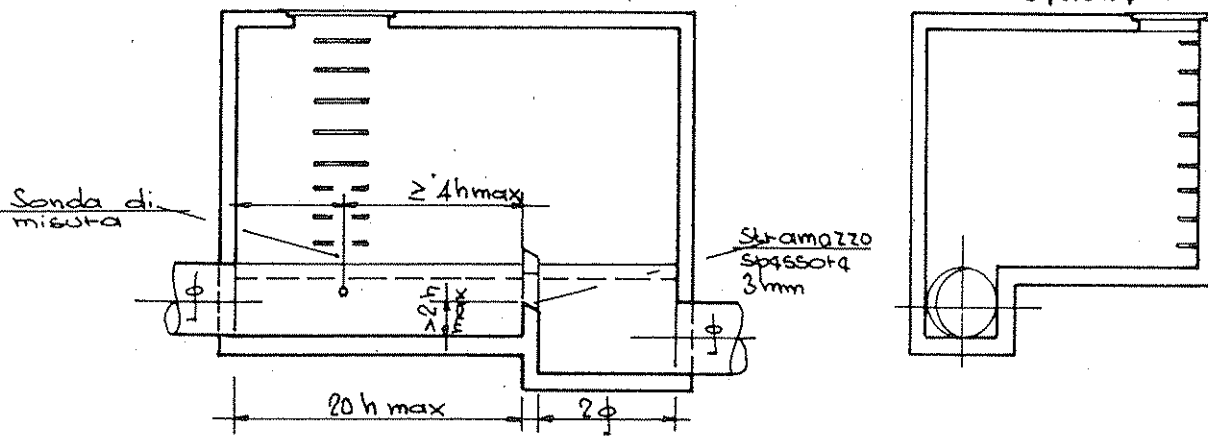
- A Ispezione del tronco in sgdg stradale
- B Sifone intercattatore e punto di campionamento
- C Predisposizione per il condotto della ventilazione secondaria
- D Ispezione del tronco nella proprietà privata

ALLEGATO 4

CAMERETTA D'ISPEZIONE, DI MISURA E DI PRELIEVO DI UNO SCARICO  
PRODUTTIVO

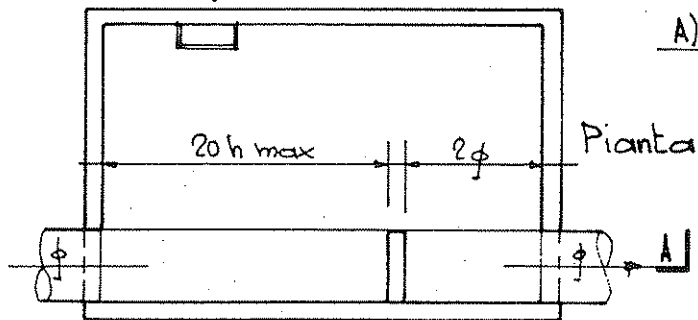
Sezione A-A

Sezione B-B



A) MISURA PORTATA CON STAMAZZO

B]

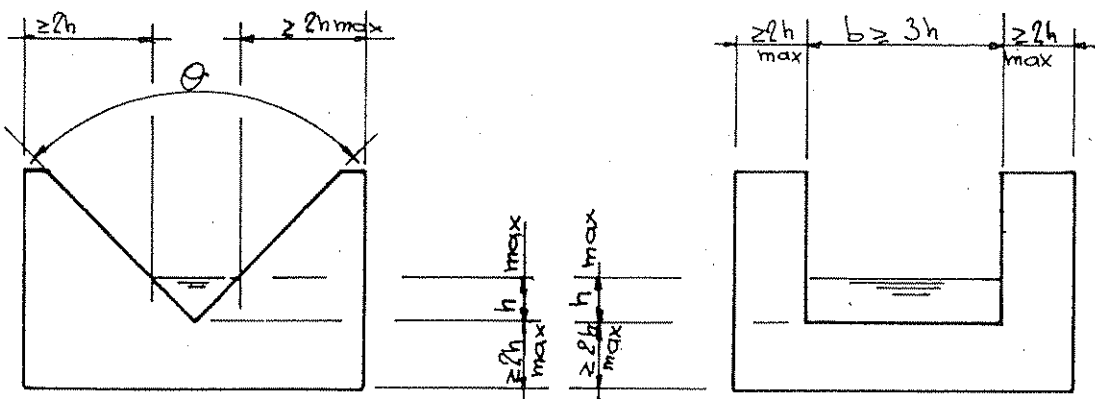


Pianta

A]

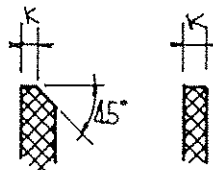
Alla portata  
completata

B]



VISTA DELLO STAMAZZO

Adatto per la seguenti portate:  
 $\theta = 60^\circ$  fino a  $10 \text{ m}^3/\text{h}$   
 $\theta = 90^\circ$  da 10 a  $20 \text{ m}^3/\text{h}$



Stamazzo  
 $k = 3 \text{ mm}$

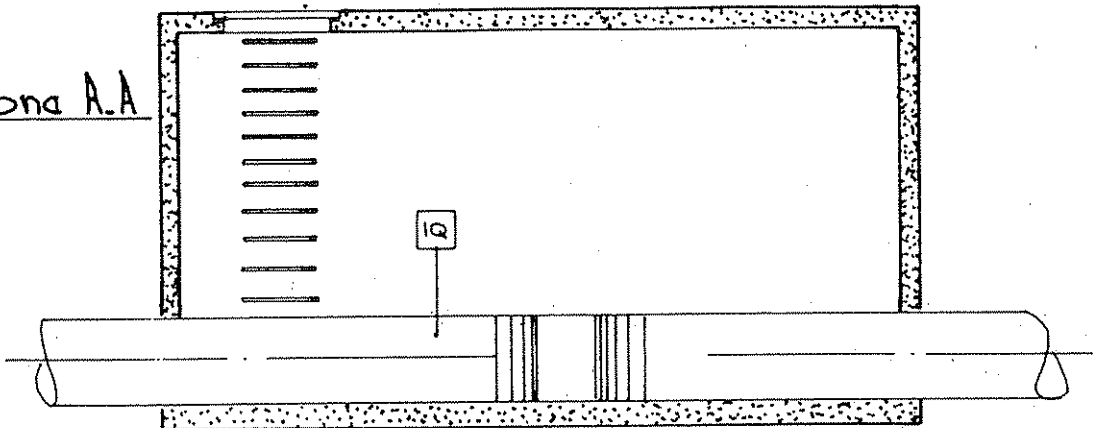
Adatto per portata  
 comprese fra  $20$  e  $200 \text{ m}^3/\text{h}$



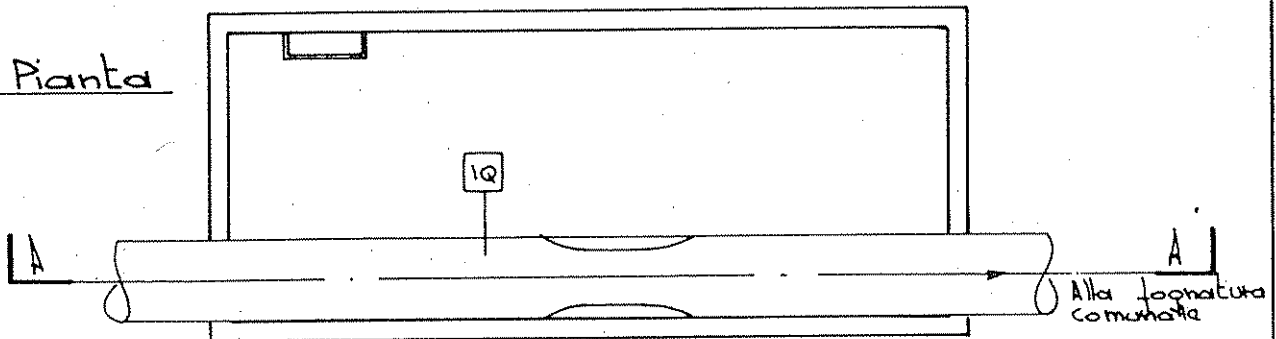
Saga allegato 4

B) MISURA PORTATA CON VENTURIMETRO

Sezione A.A



Pianta

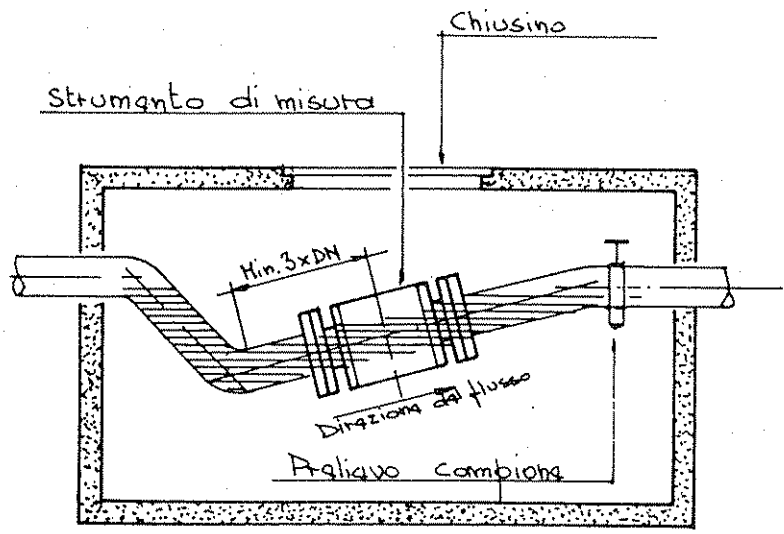


ADATTO PER PORTATE SUPERIORI A  $200\text{m}^3/\text{h}$

PER L'INSTALLAZIONE DI UN MISURATORE DI PORTATA  
DEL TIPO VENTURI E' NECESSARIO CONSULTARE UNA  
DITTA SPECIALIZZATA

Saguo allagato 4

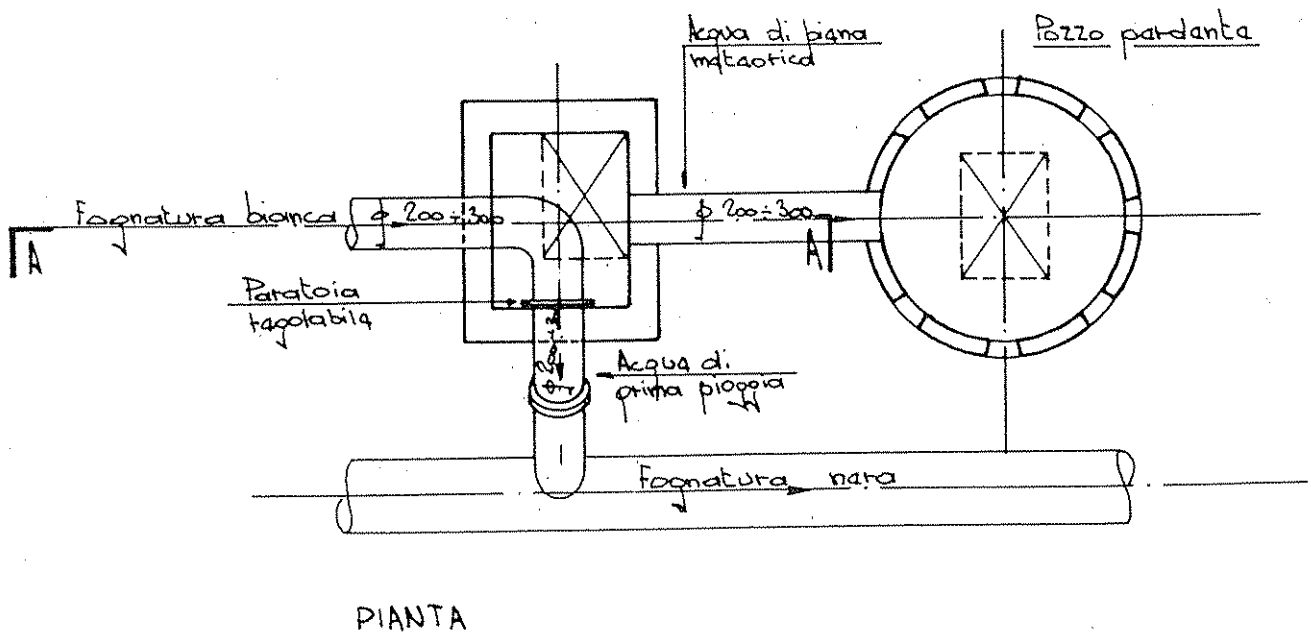
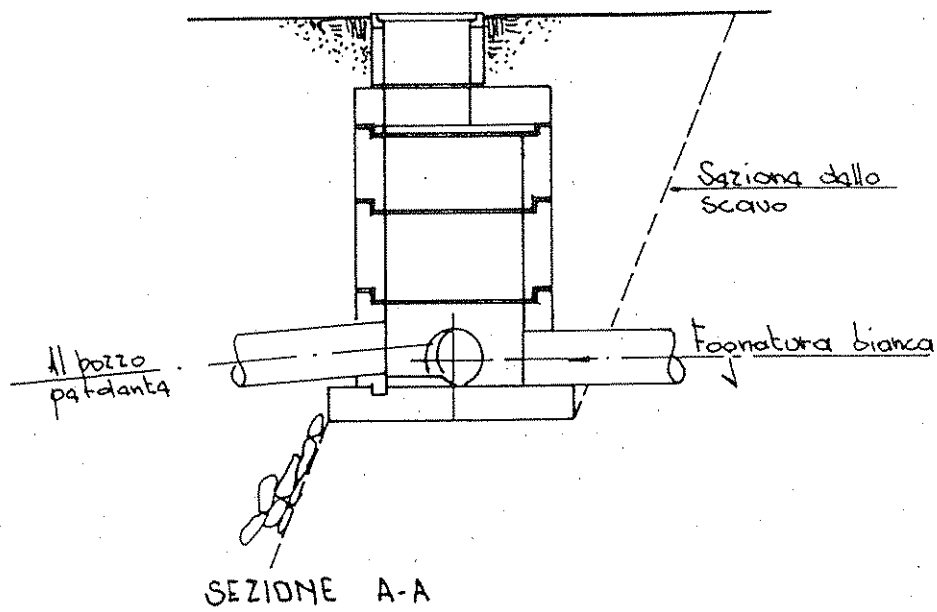
C) MISURA DELLA PORTATA A TUBO PIENO



ADATTO PER PORTATE COMPRESSE FRA 0,5 E 10m<sup>3</sup>/sgc.

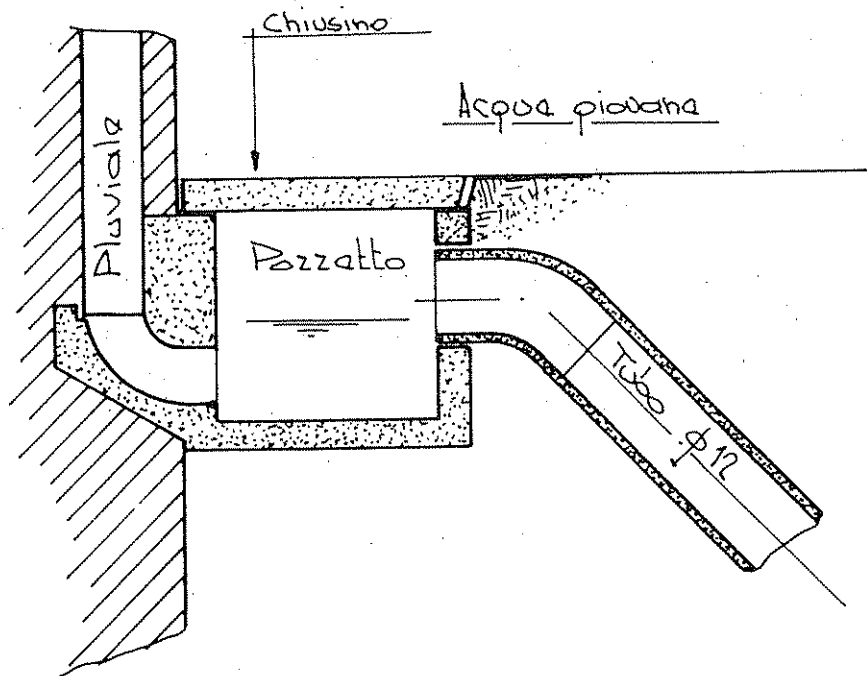
ALLEGATO 5

SFIORATORE ACQUE DI PRIMA PIOGGIA



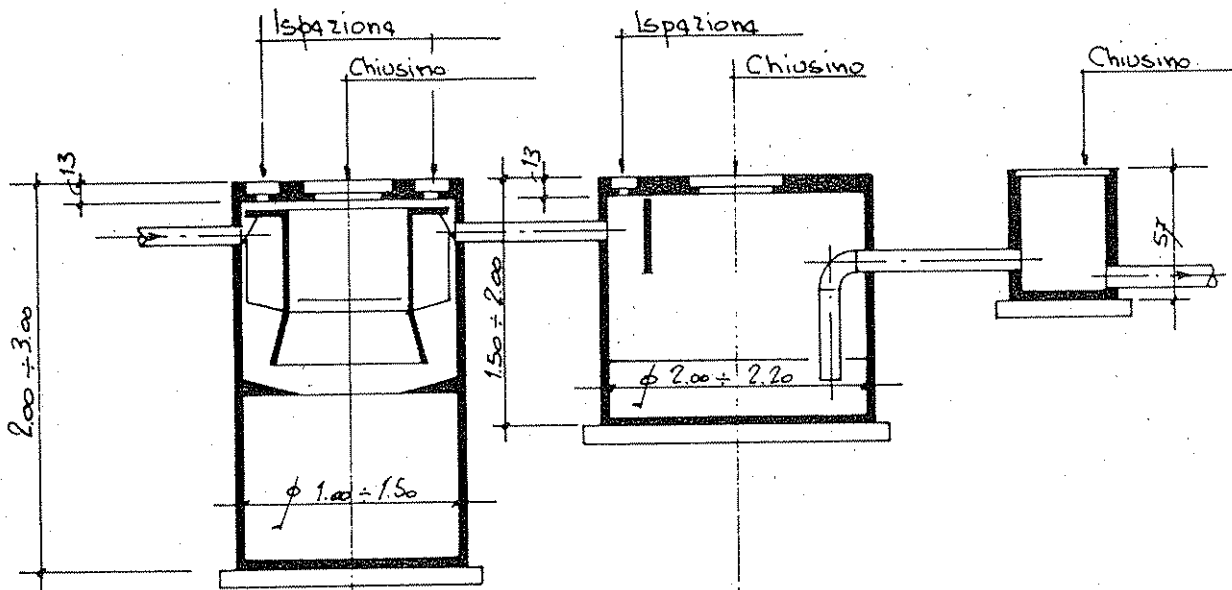
ALLEGATO 6

POZZETTO SIFONATO AL PIEDE DEI PLUVIALI

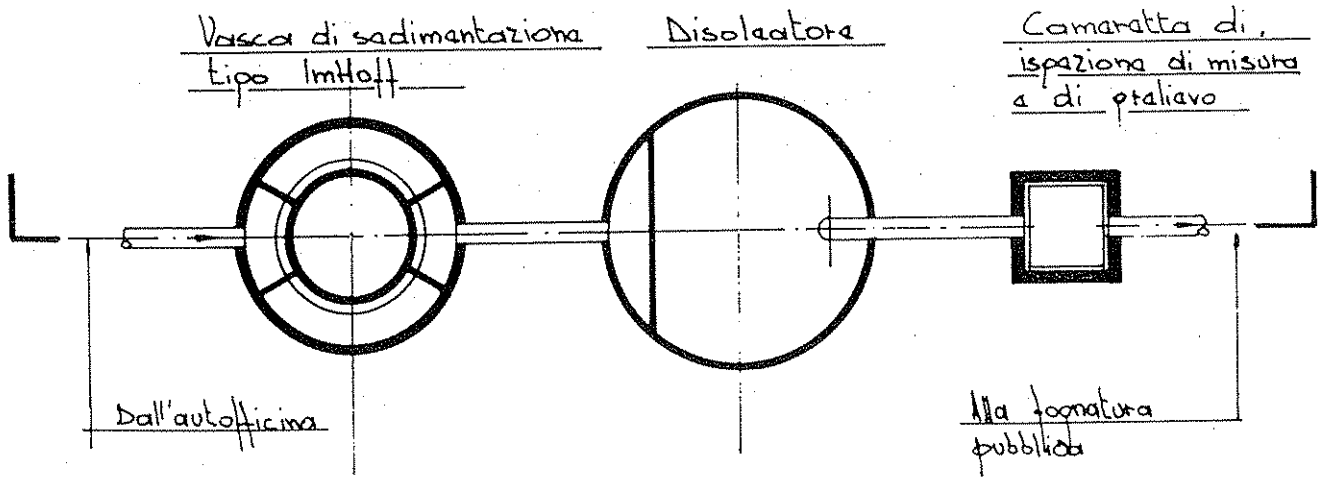


ALLEGATO 7

SCHEMA DI IMPIANTO PER AUTOFFICINA, ECC.



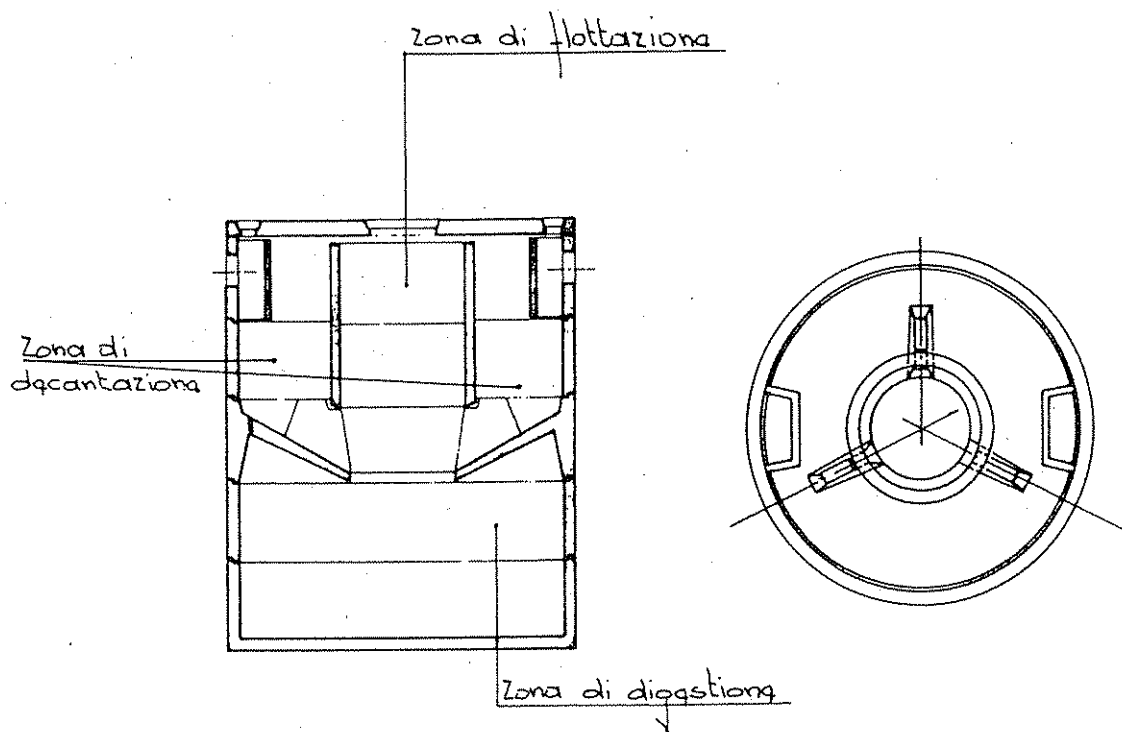
SEZIONE



PIANTA

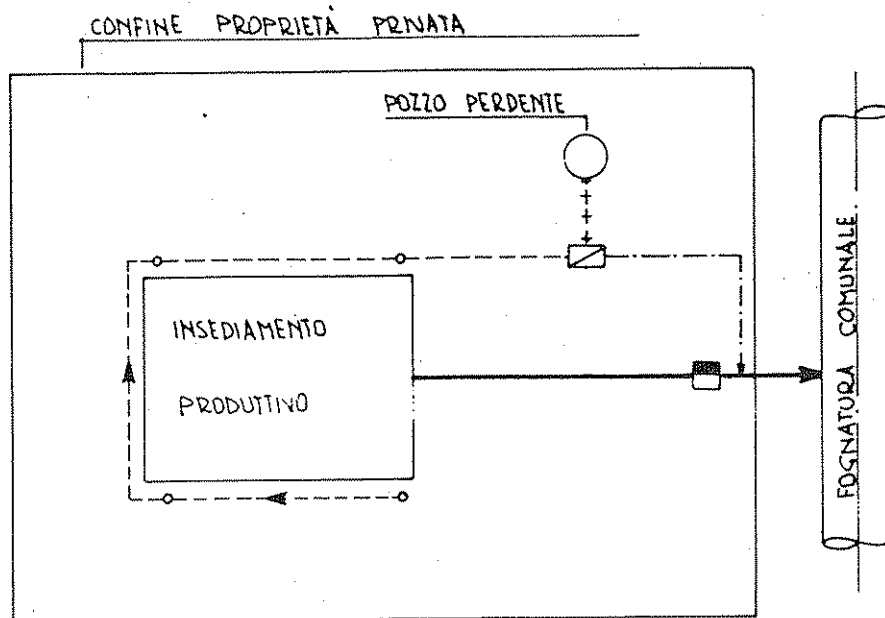
ALLEGATO 8

VASCA DI DECANTAZIONE TIPO IMHOFF



ALLEGATO 9 A

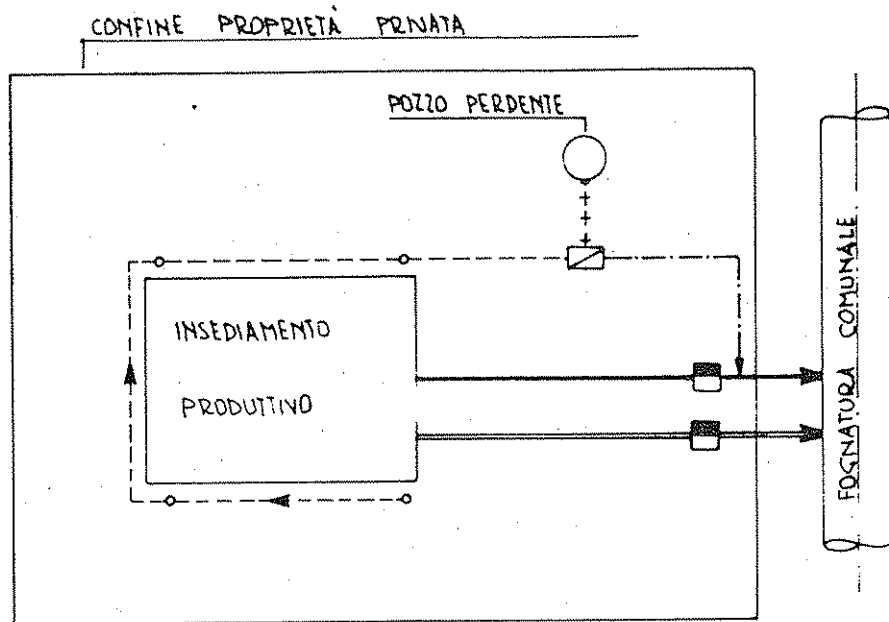
SCHEMA GENERALE POSA FOGNATURE



- RETE ACQUE DI PIOGGIA
- RETE ACQUE NERE E/O DI PROCESSO
- RETE ACQUE DI PRIMA PIOGGIA
- +++++++ RETE ACQUE DI PIENA PIOGGIA
- ▣ POZZETTO SFIORATORE ACQUE DI PRIMA PIOGGIA
- ▣ CAMERETTA DI CAMPIONAMENTO, DI MISURA, E DI PRELIEVO
- POZZO PERDENTE ACQUE DI PIENA PIOGGIA

ALLEGATO 9 B

SCHEMA GENERALE POSA FOGNATURE

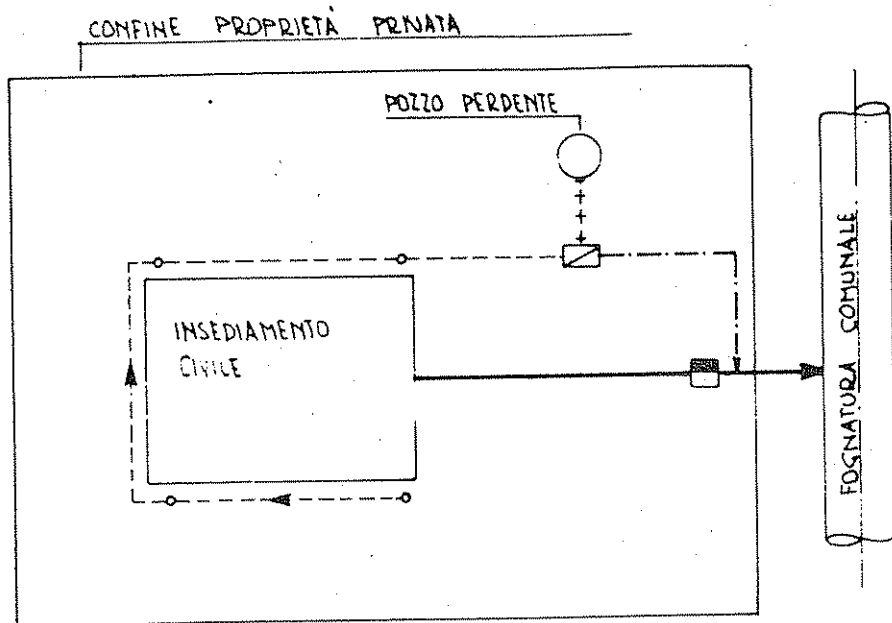


- ==== RETE ACQUE MERE
- - - - RETE ACQUE DI PIOGGIA
- RETE ACQUE DI PROCESSO
- - - - RETE ACQUE DI PRIMA PIOGGIA
- ++++++ RETE ACQUE DI PIENA PIOGGIA
- ☒ DOZZETTO SFIORATORE ACQUE DI PRIMA PIOGGIA
- CAMERETTA DI CAMPIONAMENTO, DI MISURA, E DI PRELIEVO
- POZZO PERDENTE ACQUE DI PIENA PIOGGIA



ALLEGATO 9 C

SCHEMA GENERALE POSA FOGNATURE



- RETE ACQUE DI PIOGGIA
- RETE ACQUE NERE
- · - · - · - RETE ACQUE DI PRIMA PIOGGIA
- · · · · · · · RETE ACQUE DI PIENA PIOGGIA
- ▧ POZZETTO SFIORATORE ACQUE DI PRIMA PIOGGIA
- CAMERETTA DI CAMPIONAMENTO, DI MISURA, E DI PRELIEVO
- POZZO PERDENTE ACQUE DI PIENA PIOGGIA

ALLEGATO 10

LIMITI DI ACCETTABILITA' IN FOGNATURA PUBBLICA

(Tabella C allegata alla legge 10.5.1976 n. 319)

Tabella C

N.	PARAMETRI	CONCENTRAZIONI	NOTE
1	pH	5,5-9,5	Il valore del pH del recipiente deve essere compreso tra 6,5 e 8,5 nel raggio di 50 metri dallo scarico.
2	Temperatura °C	—	Per i corsi d'acqua la variazione massima tra le temperature medie di qualsiasi sezione del corso d'acqua a monte e a valle del punto di immissione dello scarico non deve superare i 3°C. Su almeno metà di qualsiasi sezione a valle tale variazione non deve superare 1°C. Per i laghi la temperatura dello scarico non deve superare i 30°C e l'incremento di temperatura del corpo recipiente non deve in nessun caso superare i 3°C oltre i 50 metri di distanza dal punto di immissione. Per i canali artificiali, il massimo valore medio della temperatura dell'acqua di qualsiasi sezione del canale a valle del punto di immissione dello scarico non deve superare i 35°C. La condizione suddetta è subordinata all'approvazione dell'autorità preposta alla gestione del canale. Per il mare la temperatura dello scarico non deve superare i 35°C e l'incremento di temperatura del corpo recipiente non deve in nessun caso superare i 3°C oltre i 1000 metri di distanza dal punto di immissione.
3	Colore		Non percettibile dopo diluizione 1 : 40 su uno spessore di 10 centimetri.
4	Odore		Non deve essere causa di inconvenienti e molestie di qualsiasi genere.
5	Materiali grossolani	Assenti	La voce « materiali grossolani » si riferisce ad oggetti di dimensione lineare superiore a 1 centimetro, qualsiasi sia la loro natura.
6	Materiali sedimentali ml/l	2	I materiali sedimentabili sono misurati in cono Imhoff dopo 2 ore.
7	Materiali in sospensione totali mg/l	Non più del 40% del valore a monte dell'impianto di depurazione (*)	Per « materiali in sospensione » totali, indipendentemente dalla loro natura, devono essere intesi quelli aventi dimensioni tali da non permettere il passaggio attraverso membrana filtrante di porosità 0,45 µ.
8	BOD <sub>5</sub> mg/l	Non più del 70% del valore a monte dell'impianto di depurazione (**)	
9	COD mg/l	Non più del 70% del valore a monte dell'impianto di depurazione (***)	Il COD si intende determinato con bicromato di potassio alla ebollizione dopo 2 ore.

(\*) Limite minimo imponibile: quello della tabella A; limite massimo: 200.

(\*\*) Limite minimo imponibile: quello della tabella A; limite massimo: 250.

(\*\*\*) Limite minimo imponibile: quello della tabella A; limite massimo: 500.

N.	PARAMETRI	CONCENTRAZIONI	NOTE
10	Metalli e non metalli tossici totali (As-Cd-Cr (VI)-Cu-Hg-Ni-Pb-Se-Zn)	3	$\frac{C_1}{L_1} + \frac{C_2}{L_2} + \frac{C_3}{L_3} \dots + \frac{C_n}{L_n}$ (*)
11	Alluminio mg/l come Al	2	Il limite è riferito all'elemento in soluzione come ione, sotto forma di complesso, ed in sospensione dopo sedimentazione di 2 ore.
12	Arsenico mg/l come As	0,5	Il limite è riferito all'elemento in soluzione come ione, sotto forma di complesso, ed in sospensione.
13	Boro mg/l come B	4	Il limite è riferito all'elemento in soluzione come ione, sotto forma di complesso, ed in sospensione dopo sedimentazione di 2 ore.
14	Cadmio mg/l come Cd	0,02	Il limite è riferito all'elemento in soluzione come ione, sotto forma di complesso, ed in sospensione.
15	Cromo III mg/l come Cr	4	Il limite è riferito all'elemento in soluzione come ione, sotto forma di complesso, ed in sospensione dopo sedimentazione di 2 ore.
16	Cromo VI mg/l come Cr	0,2	Il limite è riferito all'elemento in soluzione come ione, sotto forma di complesso, ed in sospensione.
17	Ferro mg/l come Fe	4	Il limite è riferito all'elemento in soluzione come ione, sotto forma di complesso, ed in sospensione dopo sedimentazione di 2 ore.
18	Manganese mg/l come Mn	4	Il limite è riferito all'elemento in soluzione come ione, sotto forma di complesso, ed in sospensione dopo sedimentazione di 2 ore.
19	Mercurio mg/l come Hg	0,005	Il limite è riferito all'elemento in soluzione come ione, sotto forma di complesso, ed in sospensione.
20	Nichel mg/l come Ni	4	Il limite è riferito all'elemento in soluzione come ione, sotto forma di complesso, ed in sospensione.
21	Piombo mg/l come Pb	0,3	Il limite è riferito all'elemento in soluzione come ione, sotto forma di complesso, ed in sospensione.
22	Rame mg/l come Cu	0,4	Il limite è riferito all'elemento in soluzione come ione, sotto forma di complesso, ed in sospensione.
23	Selenio mg/l come Se	0,03	Il limite è riferito all'elemento in soluzione come ione, sotto forma di complesso, ed in sospensione.
24	Zinco mg/l come Zn	1	Il limite è riferito all'elemento in soluzione come ione, sotto forma di complesso, ed in sospensione.
25	Cianuri totali mg/ come CN-	1	
26	Cloro attivo mg/l come Cl <sub>2</sub>	0,3	
27	Solfuri mg/l come H <sub>2</sub> S	2	
28	Solfiti mg/l come SO <sub>3</sub> =	2	
29	Solfati mg/l come SO <sub>4</sub> =	1.000	Non si applica agli scarichi in mare.
30	Cloruri mg/l come Cl-	1.200	Non si applica agli scarichi in mare.
31	Fluoruri mg/l come F-	12	
32	Fosforo totale mg/l come P	10	Il limite è ridotto a 0,5 nel caso di immissioni nei laghi, dirette o comprese entro una fascia di 10 km dalla linea di costa.
33	Ammoniaca totale mg/l come NH <sub>4</sub> +	30	(Si applica ai nn. 33, 34 e 35).
34	Azoto nitroso mg/l come N	0,6	Per gli scarichi in laghi, diretti o indiretti compresi entro una fascia di 10 km dalla linea di costa, l'azoto complessivo (organico+ammoniacale+nitroso+nitrico) non deve superare i 10 mg N/l.
35	Azoto nitrico mg/l come N	30	

(\*) Fermo restando che il limite fissato per ogni singolo elemento non deve essere superato, la somma dei rapporti tra la concentrazione con cui ogni singolo elemento è presente e la relativa concentrazione limite non deve superare il valore di 3.

N.	PARAMETRI	CONCENTRAZIONI	NOTE
36	Grassi e oli animali e vegetali mg/l	40	
37	Oli minerali mg/l	10	
38	Fenoli totali mg/l come C <sub>6</sub> H <sub>5</sub> OH	1	
39	Aldeidi mg/l come H-CHO	2	
40	Solventi organici aromatici mg/l	0,4	
41	Solventi organici azotati mg/l	0,2	
42	Solventi clorurati mg/l	2	
43	Tensioattivi mg/l	4	
44	Pesticidi clorurati mg/l	0,05	
45	Pesticidi fosforati mg/l	0,1	
46	Saggio di tossicità		Il campione diluito 1:1 con acqua standard deve permettere, in condizioni di aerazione, la sopravvivenza di almeno il 50% degli animali usati per il saggio, per un periodo di 24 ore, alla temperatura di 20°C. La specie impiegata per il saggio deve essere <i>Carassius auratus</i> .
47	Coliformi totali MPN/100 ml	20.000	Parametri 47 - 48 - 49.
48	Coliformi fecali MPN/100 ml	12.000	Il limite si applica quando, a discrezione della Autorità competente per il controllo, lo richiedono gli usi concomitanti del corpo idrico ricettore.
49	Streptococchi fecali MPN/100 ml	2.000	
<p>Le determinazioni analitiche devono essere effettuate su un campione medio, prelevato in un intervallo di tempo minimo di 3 ore.</p> <p>Le metodiche analitiche e di campionamento da impiegarsi nella determinazione dei parametri sono quelle descritte nei volumi « Metodi analitici per le acque » pubblicati dall'Istituto di Ricerca sulle Acque (CNR) Roma, e successivi aggiornamenti.</p>			

A completamento della presente richiesta si allegano in triplice copia, debitamente firmati dal proprietario dell'insediamento o dall'avente titolo e dal tecnico responsabile del progetto, i seguenti documenti:

- a) planimetria catastale della proprietà in scala 1:1.000 o 1:2.000;
- b) pianta in scala 1:50 o 1:100 o 1:200 dell'insediamento al piano terra, al seminterrato o al piano cantinato, riportante la rete fognaria interna, suddivisa fra rete civile, rete industriale e rete acque meteoriche, i condotti fognari di allacciamento fino alla fognatura comunale, con la relativa numerazione degli scarichi, e la rete fognaria comunale. Per ognuno dei condotti fognari occorre poi riportare il diametro, la pendenza, il materiale di costruzione, le ispezioni, i sifoni, il pozzetto di prelievo campioni e di misurazione, ed ogni altro particolare ritenuto necessario;
- c) sezioni longitudinali dei condotti fino al collegamento con la canalizzazione pubblica, con il disegno di tutti i particolari di collegamento in scala 1:50 o 1:100 o 1:200;
- d) disegni dell'eventuale impianto di pretrattamento interno in scala 1:50 o 1:100 o 1:200;
- e) relazione tecnica illustrativa dei calcoli idraulici dove sia riportato fra l'altro:

- 1 - il nome del proprietario dell'immobile e del responsabile della ditta, nel caso di insediamento produttivo, aventi titolo a richiedere il permesso;
  - 2 - l'indirizzo dell'immobile da allacciare alla fognatura pubblica;
  - 3 - le caratteristiche della fognatura pubblica a cui lo scarico viene allacciato;
  - 4 - il numero e lo sviluppo dei piani dello stabile compreso il piano terreno ed il sotto tetto abitabile;
  - 5 - il ciclo di lavorazione, l'origine e la quantità delle acque scaricate;
  - 6 - le caratteristiche dell'eventuale impianto di pretrattamento;
  - 7 - l'area complessiva della proprietà;
  - 8 - le aree coperte, le aree sistemate a cortile o a giardino e le relative pavimentazioni;
  - 9 - il volume totale dell'insediamento, il volume fuori terra, il volume in terrato, il numero dei piani, il numero degli appartamenti, il numero dei vani.
- f) espressa dichiarazione sulla natura degli scarichi.

L'allacciamento oggetto della presente richiesta indicato con il n. \_\_\_ è evidenziato in colore rosso.

IL RICHIEDENTE

A tale scopo il sottoscritto dichiara:

- che gli scarichi indipendenti del suddetto insediamento sono n. \_\_\_ ;
- che la presente richiesta riguarda lo scarico n. \_\_\_ ;
- che lo scarico di cui alla presente richiesta serve uno o più insediamenti costituito/i solo da: <sup>(3)</sup>
  - abitazioni civili;
  - negozi: <sup>(4)</sup> \_\_\_\_\_ ;
  - attività di cui alla allegata tabella "A"; <sup>(4)</sup>
  - attività non comprese nella allegata tabella "A": <sup>(4)</sup> \_\_\_\_\_ ;
  - uffici pubblici e/o privati, associazioni varie e/o studi professionali: <sup>(4)</sup> \_\_\_\_\_ ;
  - altri da specificare: \_\_\_\_\_ ;
- che l'insediamento ha una consistenza  inferiore  superiore <sup>(5)</sup> a 50 vani o 5.000 metri cubi;
- che all'interno dell'insediamento  esistono  non esistono <sup>(5)</sup> laboratori chimici, fisici o biologici;
- che la fonte di approvvigionamento è costituita da: <sup>(5) (6)</sup>
  - acquedotto pubblico con utenza n: \_\_\_\_\_ con il consumo annuo di \_\_\_\_\_ metri cubi;
  - acquedotto privato denominato: \_\_\_\_\_ con il consumo annuo di \_\_\_\_\_ metri cubi;
  - pozzo privato  dotato  non dotato <sup>(5)</sup> di contatore con il consumo annuo di \_\_\_\_\_ metri cubi;
  - sorgente  dotata  non dotata <sup>(5)</sup> di contatore con il consumo annuo di \_\_\_\_\_ metri cubi;
  - altro da specificare: \_\_\_\_\_ ;
- che il consumo totale annuo è pari a \_\_\_\_\_ metri cubi.

(3) barrare la casella corrispondente alla voce esatta;

(4) indicare il tipo di attività;

(5) barrare la casella corrispondente alla voce esatta;

(6) nel caso di più fonti di approvvigionamento barrare più caselle;

A completamento della presente richiesta si allegano in triplice copia, debitamente firmati dal proprietario dell'insediamento o dall'avente titolo e dal tecnico responsabile del progetto, i seguenti documenti:

- a) planimetria catastale della proprietà in scala 1:1.000 o 1:2.000;
- b) pianta in scala 1:50 o 1:100 o 1:200 dell'insediamento al piano terra, al seminterrato o al piano cantinato, riportante la rete fognaria interna, suddivisa fra rete civile, rete industriale e rete acque meteoriche, i condotti fognari di allacciamento fino alla fognatura comunale, con la relativa numerazione degli scarichi, e la rete fognaria comunale. Per ognuno dei condotti fognari occorre poi riportare il diametro, la pendenza, il materiale di costruzione, le ispezioni, i sifoni, il pozzetto di prelievo campioni e di misurazione, ed ogni altro particolare ritenuto necessario;
- c) sezioni longitudinali dei condotti fino al collegamento con la canalizzazione pubblica, con il disegno di tutti i particolari di collegamento in scala 1:50 o 1:100 o 1:200;
- d) disegni dell'eventuale impianto di pretrattamento interno in scala 1:50 o 1:100 o 1:200;
- e) relazione tecnica illustrativa dei calcoli idraulici dove sia riportato fra l'altro:

1 - il nome del proprietario dell'immobile e del responsabile della ditta, nel caso di insediamento produttivo, aventi titolo a richiedere il permesso;

2 - l'indirizzo dell'immobile da allacciare alla fognatura pubblica;

3 - le caratteristiche della fognatura pubblica a cui lo scarico viene allacciato;

4 - il numero e lo sviluppo dei piani dello stabile compreso il piano terreno ed il sotto tetto abitabile;

5 - il ciclo di lavorazione, l'origine e la quantità delle acque scaricate;

6 - le caratteristiche dell'eventuale impianto di pretrattamento;

7 - l'area complessiva della proprietà;

8 - le aree coperte, le aree sistemate a cortile o a giardino e le relative pavimentazioni;

9 - il volume totale dell'insediamento, il volume fuori terra, il volume in terrato, il numero dei piani, il numero degli appartamenti, il numero dei vani.

f) espressa dichiarazione sulla natura degli scarichi.

L'allacciamento oggetto della presente richiesta indicato con il n. \_\_\_ è evidenziato in colore rosso.

IL RICHIEDENTE

TABELLA A

Attività esercitate nell'insediamento sia in via esclusiva che parziale: (1)

- Alberghiera
- Turistica
- Sportiva
- Ricreativa
- Scolastica
- Sanitaria
- Stazione di distribuzione di carburante
- Autofficina
- Carrozzeria
- Autolavaggio
- Deposito mezzi di trasporto pubblico
- Lavanderia ad umido e tintoria
- Studi e laboratori fotografici
- Studi e laboratori radiografici
- Deposito di rifiuti
- Centri di cernita e/o trasformazione dei rifiuti
- Depositi di rottami
- Depositi di veicoli destinati alla demolizione
- Depositi all'ingrosso di sostanze liquide e/o solide
- Mercati all'ingrosso di carne, pesce, frutta, verdura e fiori
- Macelli annessi ai negozi di vendita di carne
- Aziende agricole <sup>(2)</sup> - Terreno agricolo a disposizione .....ettari di cui:

..... ettari di proprietà  
 ..... ettari in uso: (3)

coltivazione del fondo e/o silvicoltura

allevamento di bovini:

- n. capi: \_\_\_\_\_

- totale peso vivo bestiame: \_\_\_\_\_ q.li (4)

allevamento di equini:

- n. capi: \_\_\_\_\_

- totale peso vivo bestiame: \_\_\_\_\_ q.li (4)



- allevamento di ovini:
- n. capi: \_\_\_\_\_
  - totale peso vivo bestiame: \_\_\_\_\_ q.li (4)
- allevamento di suini:
- n. capi: \_\_\_\_\_
  - totale peso vivo bestiame: \_\_\_\_\_ q.li (4)
- allevamento avicolo:
- n. capi: \_\_\_\_\_
  - totale peso vivo bestiame: \_\_\_\_\_ q.li (4)
- trasformazione e valorizzazione della produzione, derivante dalla coltivazione del fondo, dalla silvicoltura o dall'allevamento del bestiame (come sopra esposto), mediante strutture inserite con carattere di normalità e di complementarità funzionale del ciclo produttivo aziendale a condizione che la materia prima lavorata provenga per i 2/3 dall'attività di coltivazione del fondo.

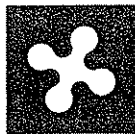
- Altra da specificare: \_\_\_\_\_
- \_\_\_\_\_
- volumetria globale dell'insediamento da cui proviene lo scarico (5)  
\_\_\_\_\_ metri cubi.
  - caratteristiche delle acque allo scarico prima di ogni trattamento depurativo:
    - inferiori (6) alle concentrazioni limite riportate nella
    - superiori
 tabella 1 allegata alla Legge Regionale 27.5.1985 n. 62.

- (1) Barrare la casella o le caselle corrispondenti alla/e attività esercitata/e nell'insediamento.  
 (2) Nel caso di azienda agricola barrare anche le caselle successive che individuano il tipo e la dimensione dell'azienda.  
 (3) Indicare il tipo di uso.  
 (4) Riportare i dati del numero dei capi e del totale peso vivo bestiame relativo alle massime presenze nell'allevamento.  
 (5) Da riportare solo nel caso venga compilata la precedente voce "altra attività da specificare".  
 (6) Barrare la casella corrispondente alla voce esatta.

TABELLA 1 (allegata alla Legge Regionale 27 maggio 1985, n. 62)

pH	6,5 - 8,5
Temperatura °C	30
Colore	Non percettibile dopo diluizione 1:40 su uno spessore di 10 centimetri
Odore	Non deve essere causa di inconvenienti o molestie di qualsiasi genere
Materiali sedimentabili (ml/l)	10
Materiali in sospensione totali (mg/l)	200
BOD <sub>5</sub> (mg/l)	250
COD (mg/l)	500
Cloruri (mg/l come Cl)	100
Fosforo totale (mg/l come P)	10
Azoto ammoniacale (mg/l come NH <sub>4</sub> )	30





COMUNE DI OLGiate MOLGORA		
16 FEB. 1989		
Cl. 8	Fasc. ....	
763		

## Regione Lombardia

RACCOMANDATA

ORDINANZA DI ANNULLAMENTO  
PARZIALE

Comitato Regionale di Controllo  
Sezione di Lecco

### La Sezione

in seduta del 06/02/89 - atti n. 3170

Vista la deliberazione n.105 in data 16/12/88  
pervenuta il 18/01/89, con la quale il Consiglio Comunale  
del Comune di OLGiate MOLGORA  
ha determinato di :

APPROVAZIONE REGOLAMENTO DI FOGNATURA C.LE

\*\* vedi allegato \*\*

Visto l'art.59 della legge 10 Febbraio 1953, n.62

### ordina

E' annullata, per i suesposti motivi, la deliberazione indicata in  
premessa, limitatamente  
all'art. 6 del Regolamento.

Il Signor Sindaco del Comune di OLGiate MOLGORA  
e' incaricato dell'esecuzione della presente ordinanza.

Il Segretario  
f.to Nessi

Il Presidente  
f.to Omati

Visto:	IL SINDACO .....
	IL SEGRETARIO .....
	L'ASSESSORE .....
	L'ARCHIVIO .....

p.c.c. Il Segretario  
Nessi

Allegato della ordinanza di annullamento atti n. 3170/0 in seduta del 6/2/89 concernente  
la deliberazione n. 105 del Comune di OLGIATE MOLGORA

Pagina 1

Considerato che in assenza di specifica previsione legislativa l'Amministrazione Comunale non puo' istituire a carico degli utenti il diritto di allacciamento alla fognatura comunale, che avrebbe la natura giuridica di una tassa, la cui istituzione e' riservata, in via esclusiva, alla legge;

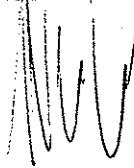
Considerato, altresì, che la possibilita' di derogare alle disposizioni regolamentari in casi eccezionali contrasta con la natura stessa dei regolamenti, che devono contenere norme generali ed astratte;

Ritenuto, conseguentemente, l'atto in esame illegittimo per eccesso di potere limitatamente all'art. 6 del Regolamento che istituisce il diritto di allacciamento alla fognatura, ed all'art. 71 del Regolamento medesimo, che attribuisce al Sindaco la facolta' di dare prescrizioni anche in deroga alle disposizioni regolamentari;

Il Segretario  
f.to Nessi

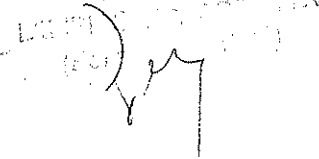
Il Presidente  
f.to Omati

p.c.c. Il Segretario  
Nessi

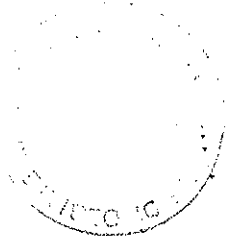


25.2.89

IL SINDACO COMUNE



Il presente Regolamento è stato adottato con deliberazione del Consiglio  
Comunale n. 105 in seduta del 16.12.1988



IL SINDACO  
*Rosa M...*

IL SEGRETARIO COMUNALE  
*[Signature]*

Publicato all'Albo Pretorio nel giorno dal 18.1.89 all'1.2.1989  
senza opposizioni o reclami.

Olgiate Molgora li 2.2.1989

IL SEGRETARIO COMUNALE  
*[Signature]*

In seduta del 6.2.1989 atto n. 3170

La Sezione del Comitato Regionale di Controllo di Lecco ha esaminato il presente Regolamento e la relativa deliberazione di adozione, ~~senza alcun rilievo~~  
*no. con i rilievi di cui all'ord. n. 3170 allegati*

Olgiate Molgora li 25.2.1989

IL SEGRETARIO COMUNALE  
*[Signature]*

#### RELAZIONE DI PUBBLICAZIONE

Il Segretario sottoscritto dichiara che il presente Regolamento venne pubblicato all'Albo Pretorio dal giorno 24.2.1989 al giorno 13.3.1989 a termini dell'art. 62 della Legge comunale e provinciale T.U. 3 Marzo 1934, n. 383, modificato dall'art. 21 della Legge 9 Giugno 1947, n. 530, senza opposizioni o reclami.

Olgiate Molgora li 14.3.1989

IL SEGRETARIO COMUNALE  
*[Signature]*